



ТЕХНИЧЕСКАЯ ИНФОРМАЦИЯ

Водопровод и канализация

ТЕХНИЧЕСКАЯ ИНФОРМАЦИЯ

Содержание

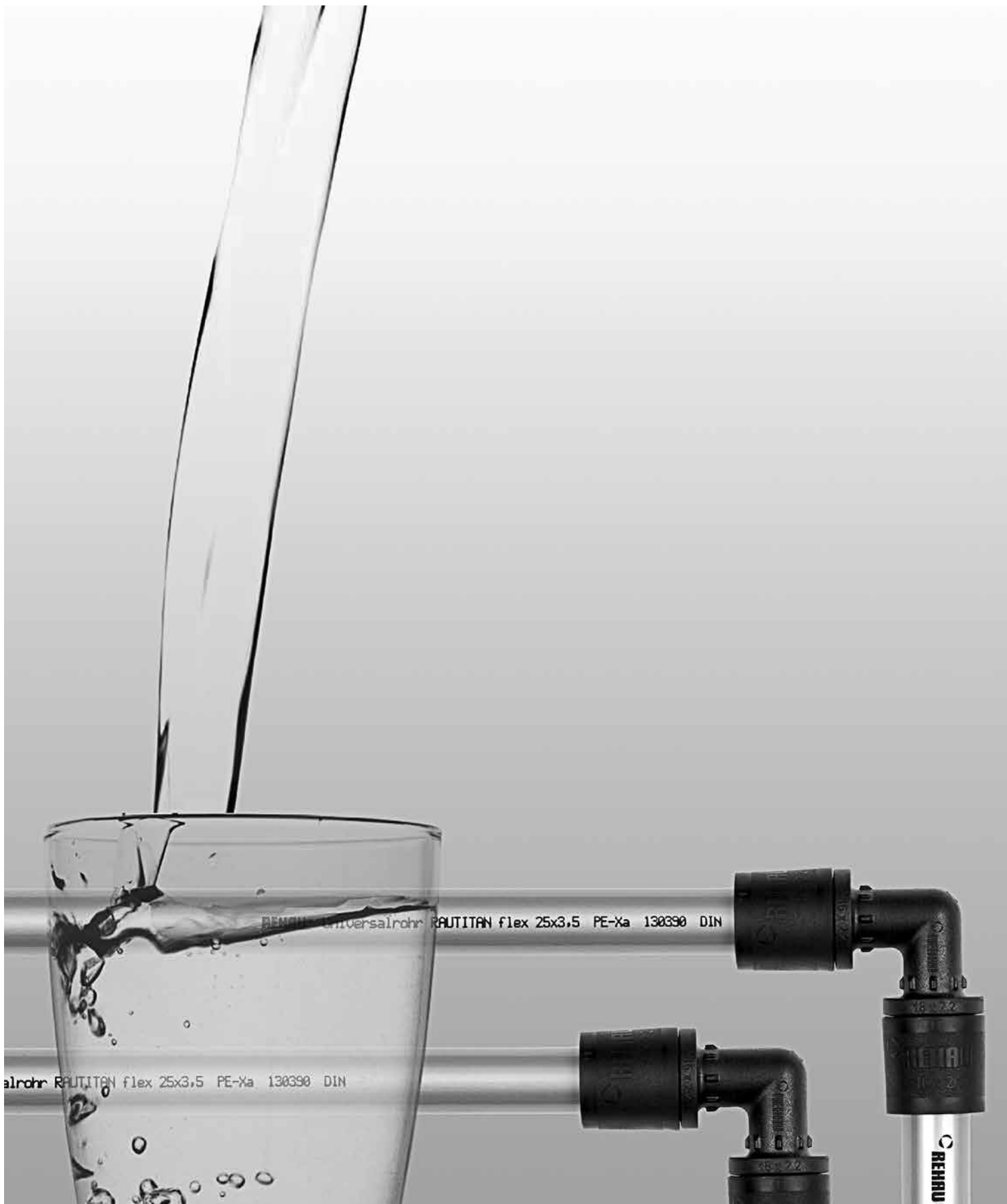
I	СИСТЕМА ВОДОСНАБЖЕНИЯ RAUTITAN	10
1	ОБЛАСТИ ПРИМЕНЕНИЯ	10
1.1	Соединительные элементы RAUTITAN для питьевого водоснабжения	11
1.2	Универсальная труба RAUTITAN stabil	11
1.3	Универсальная труба RAUTITAN flex	12
1.4	Трубы RAUTITAN his для питьевой воды	13
1.5	Технические характеристики труб	14
2	ТЕПЛОИЗОЛЯЦИЯ ДЛЯ ТРУБОПРОВОДОВ	15
2.1	Общие задачи теплоизоляции трубопроводов	15
2.2	Теплоизоляция труб	15
2.3	Теплоизоляция фитингов	15
2.4	Преимущества применения труб с заводской теплоизоляцией	15
2.5	Нормы и указания	15
2.6	Распределение теплоизоляционных слоев по толщине для трубопроводов системы отопления в соответствии с EnEV	16
2.7	Заводская теплоизоляция труб, области применения	18
3	ЗАЩИТА ОТ ШУМА	20
3.1	Мероприятия по уменьшению шума	20
3.2	Преимущества использования универсальных труб RAUTITAN для питьевой воды и отопления	20
3.3	Шумоизолирующие характеристики трубопроводов	21
4	ТЕМПЕРАТУРНЫЕ УДЛИНЕНИЯ	22
4.1	Основные положения	22
4.2	Преимущества системы RAUTITAN	22
4.3	Расчет температурных удлинений трубопровода	22
5	КОМПЕНСАТОРЫ ТЕМПЕРАТУРНЫХ УДЛИНЕНИЙ ТРУБ	22
5.1	Расчет длины плеча компенсатора	24
5.2	Примеры расчетов	24
6	РАСЧЕТНЫЕ ДИАГРАММЫ ДЛЯ ОПРЕДЕЛЕНИЯ ДЛИНЫ ПЛЕЧА КОМПЕНСАТОРА	25
7	ФИКСИРУЮЩИЙ ЖЕЛОБ	29
7.1	Принцип действия	29
7.2	Монтаж фиксирующего желоба	29

8	КРЕПЛЕНИЕ ТРУБОПРОВОДОВ	30
8.1	Хомуты для крепления труб	30
8.2	Монтаж неподвижных опор	30
8.3	Расстояние между хомутами	30
8.4	Открытая прокладка	30
9	ГНУТЬЕ ТРУБ	32
9.1	Гнутье универсальных труб RAUTITAN stabil	32
9.2	Гнутье универсальных труб RAUTITAN flex, труб отопления RAUTITAN pink, водопроводных труб RAUTITAN his	33
9.3	Примеры применения кронштейнов из программы поставки	35
9.4	Нормы и предписания	38
9.5	Таблицы потерь давления	38
9.6	Требования к питьевой воде	38
9.7	Дезинфекция	39
10	ГИДРАВЛИЧЕСКОЕ ИСПЫТАНИЕ И ПРОМЫВКА ПИТЬЕВОГО ВОДОПРОВОДА	41
10.1	Основные положения для гидравлического испытания	41
10.2	Гидравлическое испытание питьевого водопровода	41
10.3	Пневматическое испытание систем водопроводной разводки	43
10.4	Промывка водопровода	44
10.5	Протокол гидравлического испытания для системы RAUTITAN (водопроводная разводка)	44
10.6	Коэффициенты местных сопротивлений ζ для фитингов RAUTITAN согласно DVGW W 575	49
II	СИСТЕМА КАНАЛИЗАЦИИ RAUPIANO PLUS	51
11	УКАЗАНИЯ К ТЕХНИЧЕСКОЙ ИНФОРМАЦИИ	53
12	ОПИСАНИЕ СИСТЕМЫ	55
12.1	Функции	55
12.1.1	Жилищное строительство	55
12.1.2	Крупные объекты	55
12.1.3	Прокладка труб в грунте	55
12.1.4	Кухни	54
12.2	Применение в системах вентиляции согласно DIN 18017-3	56
12.2.1	Система централизованной пылеуборки VACUCLEAN	56
12.3	Область применения	56
12.4	Конструкция трубы	56
12.5	Фасонные части	58
12.6	Звукоизоляция	58
12.7	Компоненты системы	58

12.8	Преимущества трубопроводов диаметром Ду 90	59
12.9	Форма поставки и хранение	59
12.10	Маркировка	59
13	ОБЗОР СИСТЕМЫ RAUPIANO PLUS	60
14	ШУМОПОГЛОЩЕНИЕ	61
14.1	Требования к шумозащите	61
14.2	Основы распространения звука	62
14.3	Снижение шума системой RAUPIANO PLUS	63
14.4	Исследование характеристик шумопоглощения	64
14.5	Результаты измерений	64
15	ПРОТИВОПОЖАРНАЯ ЗАЩИТА	65
15.1	Изоляция	65
15.2	Требования общефедеральных и региональных нормативов СНиП 21-01-97 (МВО)/(ЛВО)	65
15.3	Противопожарные манжеты	65
16	ПРОЕКТИРОВАНИЕ	66
16.1	Основы расчета	66
16.2	Время монтажа	66
16.3	Описание	67
17	МОНТАЖ СИСТЕМЫ RAUPIANO PLUS	68
17.1	Обрезка труб и снятие фасок	68
17.2	Соединения труб с фасонными частями	68
17.3	Использование обрезков труб	69
17.4	Последующая врезка фасонных частей	69
17.5	Присоединение водоотводящей арматуры к системе	70
17.6	Присоединение к чугунным и другим трубопроводам	70
17.7	Гибкое присоединение к крышному вентилятору	71
17.8	Прочистка системы канализационных труб	71
17.9	Хомут обжимной с замком для раструбных соединений	71
17.10	Прокладка труб в шахтах	72
17.11	Прокладка трубопроводов в кирпичной кладке	72
17.12	Прокладка труб в бетоне	72
17.13	Прокладка в подвесных потолках	73
17.14	Пересечение межэтажных перекрытий	73
17.15	Использование в качестве внутренних ливнестоков	73
18	ТЕХНИКА КРЕПЛЕНИЯ RAUPIANO PLUS	74

18.1	Хомуты	74
18.2	Схема крепления стояков	74
18.3	Схема крепления горизонтальных трубопроводов	76
18.4	Отрезки труб и фасонные части	76
19	ПРОКЛАДКА В ГРУНТЕ СИСТЕМЫ RAUPIANO PLUS	77
19.1	Общие требования	77
19.2	Траншеи для укладки трубопроводов	77
19.3	Слой грунта, в котором уложены трубы	78
19.4	Материалы для засыпки трубопроводов	78
19.5	Слой грунта, в котором уложены трубы	78
19.6	Присоединения к сооружениям	79
19.7	Испытание уплотнений	79
20	СЕРТИФИКАЦИЯ	80
21	ТЕХНИЧЕСКИЕ ХАРАКТЕРИСТИКИ СИСТЕМЫ RAUPIANO PLUS	81
22	ХИМИЧЕСКАЯ УСТОЙЧИВОСТЬ	82
23	ТАБЛИЦЫ ГИДРАВЛИЧЕСКОГО РАСЧЕТА	87
24	ИНФОРМАЦИЯ И МЕРОПРИЯТИЯ ПО ТЕХНИКЕ БЕЗОПАСНОСТИ	89
24.1	Использование согласно предписанию	89
24.2	Предисловие	90
24.3	Вступление	90
25	КЛАССИФИКАЦИЯ СТРОИТЕЛЬНЫХ МАТЕРИАЛОВ И ЭЛЕМЕНТОВ СОГЛАСНО СНИП 21-01-97 И МВО 2002/LBO/DIN 4102	91
25.1	Строительные материалы	91
25.2	Строительные конструкции	91
25.3	Классы зданий согласно сп 112.13330-2012	92
25.4	Требования других нормативных документов	93
25.5	Требования к строительным конструкциям согласно мво 2002	93
26	ПРИМЕРЫ ИСПОЛНЕНИЯ	94

26.1	Скрытые коммуникации под штукатуркой / перекрытием	94
26.2	Система R 90 противопожарная манжета REHAU PLUS для прокладки труб RAUPIANO PLUS через перекрытия, монолитные перекрытия (сертификат № Z-19.17-1363)	95
26.3	Система R 90 противопожарная манжета REHAU PLUS для прокладки труб RAUPIANO PLUS через стены, монолитные стены (сертификат № Z-19.17-1363)	96
26.4	Система R 90 противопожарная манжета REHAU PLUS для прокладки труб RAUPIANO PLUS через стены, несущие перегородки (сертификат № Z-19.17-1662)	97
26.5	Система R 90 противопожарная манжета REHAU компакт для прокладки труб RAUPIANO PLUS через перекрытия, монолитные перекрытия (сертификат № Z-19.17-1363)	98
26.6	Система R 90 противопожарная манжета REHAU компакт для прокладки труб RAUPIANO PLUS через стены, монолитные стены (сертификат № Z-19.17-1363)	99
26.7	Система R 90 косая противопожарная манжета REHAU для прокладки труб RAUPIANO PLUS через перекрытия (сертификат № Z-19.17-1268)	100
26.8	Подземный гараж	101
27	СОКРАЩЕНИЯ	102



СИСТЕМА ВОДОСНАБЖЕНИЯ RAUTITAN

1 ОБЛАСТИ ПРИМЕНЕНИЯ

1.1 Соединительные элементы RAUTITAN для питьевого водоснабжения



Рис. 1-1 Трубы RAUTITAN для питьевого водоснабжения


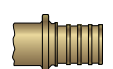




Соединительные элементы RAUTITAN для питьевого водоснабжения					
Ø	Трубы			Фитинги	Надвижные гильзы
16				 RAUTITAN PX	
20					
25	stabil Универсальная труба RAUTITAN stabil	flex Универсальная труба RAUTITAN flex	his Труба для питьевого водопровода RAUTITAN his	 RAUTITAN MX RAUTITAN RX	 RAUTITAN PX
32				 RAUTITAN SX	
40					
50				 RAUTITAN MX	 RAUTITAN MX
63					

Табл. 1-1 Соединительные элементы RAUTITAN для питьевого водоснабжения

1.2 Универсальная труба RAUTITAN stabil



Рис. 1-2 Универсальная труба RAUTITAN stabil

Металлополимерная труба имеет следующее внутреннее и наружное строение:

- самонесущий внутренний слой из сшитого полиэтилена (PE-X);
- алюминиевый слой, препятствующий диффузии кислорода;
- внешний полиэтиленовый слой.

Область применения:

- система питьевого водоснабжения;
- система радиаторного отопления;
- система обогрева/охлаждения поверхностей.

Форма поставки

d [мм]	s [мм]	Объем [л/м]	Форма
16,2	2,6	0,095	Штанга / бухта
20	2,9	0,158	Штанга / бухта
25	3,7	0,243	Штанга / бухта
32	4,7	0,401	Штанга
40	6,0	0,616	Штанга

Табл. 1-2 Форма поставки универсальной трубы RAUTITAN stabil

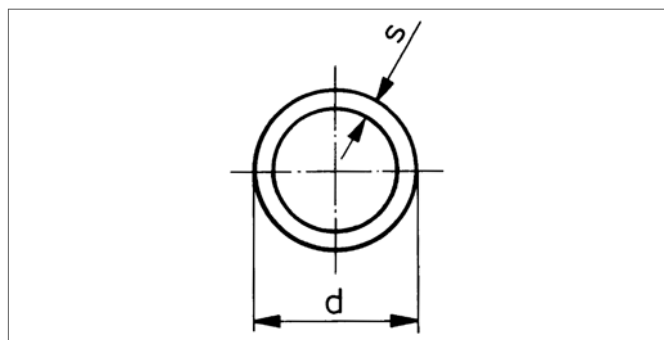


Рис. 1-3 Диаметр / толщина стенки

Сведения о допуске к эксплуатации в Германии и сертификаты

- Регистрация в DVGW универсальной трубы RAUTITAN stabil и метода соединения на подвижной гильзе REHAU;
- свидетельства о допуске к эксплуатации систем с \varnothing 16–40: DVGW DW-8501AU2346;
- самонесущий внутренний слой (стойкая к давлению внутренняя труба) из сшитого полиэтилена соответствует стандарту DIN 16892;
- сертификат соответствия ГОСТ-Р;
- гигиеническое свидетельство.

1.3 Универсальная труба RAUTITAN flex



Рис. 1-4 Универсальная труба RAUTITAN flex

Труба RENAУ из PE-Xa:

- сшитый при помощи пероксидов полиэтилен (PE-Xa);
- с кислородозащитным слоем;
- кислородозащитный слой соответствует стандарту DIN 4726.

Область применения:

- система питьевого водоснабжения;
- система радиаторного отопления;
- система обогрева/охлаждения поверхностей.

Форма поставки

d [мм]	s [мм]	DN	Объем [л/м]	Форма
16	2,2	12	0,106	Штанга / бухта
20	2,8	15	0,163	Штанга / бухта
25	3,5	20	0,254	Штанга / бухта
32	4,4	25	0,423	Штанга / бухта
40	5,5	32	0,661	Штанга
50	6,9	40	1,029	Штанга
63	8,6	50	1,633	Штанга

Табл. 1-3 Форма поставки универсальной трубы RAUTITAN flex

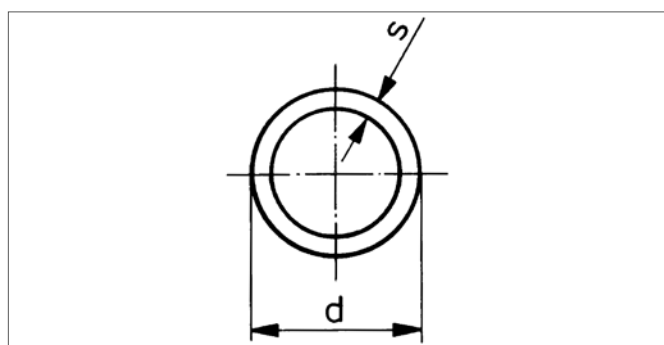


Рис. 1-5 Диаметр / толщина стенки

Сведения о допуске к эксплуатации в Германии и сертификаты

- Регистрация в DVGW универсальной трубы RAUTITAN flex и метода соединения на подвижной гильзе RENAУ;
- удостоверение о допуске к эксплуатации систем с \varnothing 16–63: DVGW DW-8501AU2200;
- универсальная труба RAUTITAN flex соответствует стандарту DIN 16892 и DIN EN ISO 15875;
- регистрация в соответствии с DIN CERTCO подтверждает возможность использования труб в системах отопления согласно DIN 4726/DIN EN ISO 15875 – класс применения 5 и необходимую для этого устойчивость к кислородной диффузии;
- в России трубы имеют сертификацию ГОСТ и санитарно-эпидемиологическое заключение.

1.4 Трубы RAUTITAN his для питьевой воды



Рис. 1-6 Трубы RAUTITAN his для питьевой воды

Труба REHAU из PE-Xa:

- сшитый при помощи пероксидов полиэтилен (PE-Xa);
- соответствует DIN 16892 и DIN 16893.

Область применения:

- система питьевого водоснабжения.

Форма поставки

d [мм]	s [мм]	DN	Объем [л/м]	Форма
16	2,2	12	0,106	Штанга / бухта
20	2,8	15	0,163	Штанга / бухта
25	3,5	20	0,254	Штанга / бухта
32	4,4	25	0,423	Штанга / бухта
40	5,5	32	0,661	Штанга
50	6,9	40	1,029	Штанга
63	8,6	50	1,633	Штанга

Табл. 1-4 Форма поставки труб для питьевой воды RAUTITAN his

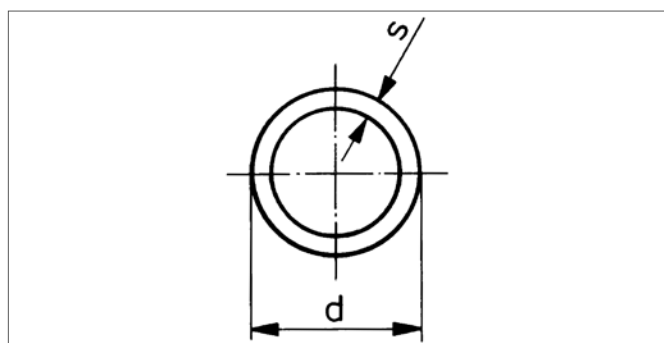


Рис. 1-7 Диаметр / толщина стенки



Допускается использование труб RAUTITAN his только в системах водоснабжения!

Сведения о допуске к эксплуатации в Германии и сертификаты

- Регистрация в DVGW труб RAUTITAN his для питьевой воды и метода соединения на подвижной гильзе REHAU;
- удостоверение о допуске к эксплуатации систем с Ø 16–63: DVGW DW-8511AP3133;
- регистрация в DVGW труб RAUTITAN his для питьевой воды соответствует стандартам DIN 16892 и DIN 16893;
- сертификат соответствия ГОСТ-Р;
- гигиеническое свидетельство.

1.5 Технические характеристики труб



Не допускается эксплуатация труб для систем питьевого водоснабжения и отопления при максимальных рабочих параметрах по температуре и давлению (например, 95 °С при давлении 10 бар в непрерывном режиме).

Технические характеристики	Единица	Труба		
		Универсальная труба RAUTITAN stabil	Универсальная труба RAUTITAN flex	Водопроводная труба RAUTITAN his
		stabil	flex	his
Материал	–	PE-X / Al / PE	PE-Xa в оболочке EVAL	PE-Xa
Цвет (поверхность)	–	Серебристый	Серебристый	Молочно-белая
Ударная вязкость при 20 °С	–	Без изломов	Без изломов	Без изломов
Ударная вязкость при –20 °С	–	Без изломов	Без изломов	Без изломов
Коэффициент температурного удлинения	[мм/(м·К)]	0,026	0,15	0,15
при прокладке с фиксирующим желобом				
D 16–40	[мм/(м·К)]	–	0,04	0,04
D 50 и 63		–	0,1	0,1
Теплопроводность	[Вт/(м·К)]	0,43	0,35	0,35
Шероховатость труб	[мм]	0,007	0,007	0,007
Рабочее давление (макс.)	[бар]	10	10	10
Рабочая температура максимум	[°С]	95	90	90
Кратковременная максимальная температура (авария)	[°С]	100	100	100
Кислородная диффузия (в соответствии с DIN 4726)	–	Защита от проникновения кислорода	Защита от проникновения кислорода	–
Константа материала С	–	33	12	12
Класс строительного материала	–	B2	B2	B2
Максимальная / минимальная температура монтажа	[°С]	+50 / –10	+50 / –10	+50 / –10
Минимальный радиус изгиба без вспомогательных средств d = диаметр трубы	–	5 x d	8 x d	8 x d
Минимальный радиус изгиба с пружинным вкладышем / с трубогибом d = диаметр трубы	–	3 x d	–	–
Минимальный радиус изгиба с фиксаторами поворота для труб d = диаметр трубы	–	–	3–4 x d Водоснабжение 5 x d Водоснабжение / отопление	3–4 x d Водоснабжение 5 x d Водоснабжение / отопление
Доступные диаметры	[мм]	16–40	16–63	16–63

Табл. 1-5 Технические характеристики труб/ориентировочные значения

2 ТЕПЛОИЗОЛЯЦИЯ ДЛЯ ТРУБОПРОВОДОВ

Сведения, приведенные в данной главе, действительны только для:

универсальной трубы RAUTITAN stabil
универсальной трубы RAUTITAN flex
трубы для питьевого водоснабжения RAUTITAN his.




2.1 Общие задачи теплоизоляции трубопроводов

- Защита холодных трубопроводов от нагревания;
- защита от образования конденсата;
- сокращение потерь тепла;
- ограничение теплопотерь горячих трубопроводов;
- звукоизоляция трубопровода;
- защита трубопровода от ультрафиолетового излучения;
- в небольшом объеме компенсация температурных удлинений труб;
- защита от механических повреждений;
- антикоррозионная защита трубопроводов.

Предусмотренные варианты изоляции, а также толщину изоляционного слоя необходимо согласовывать с заказчиком и другими субподрядчиками.

Для снижения шума может потребоваться проведение работ по изоляции даже в том случае, если нет нормативов, предписывающих изоляцию.

 Прокладка трубопроводов без изоляции может привести к повреждению структуры трубопроводов.

Необходимо всегда изолировать трубопроводы и соединительные элементы.

2.2 Теплоизоляция труб

Вы можете приобрести трубы REHAU с заводской изоляцией в различных модификациях:

- с различной толщиной изоляционного слоя в соответствии с DIN EN 806, DIN 1988 и EpEV;
- с изоляцией из вспененного полиэтилена с закрытыми порами с коэкструдированной, негигроскопичной полиэтиленовой пленкой;
- в круглой форме;
- в эксцентрической форме;
- предварительно помещенные в защитную трубу из полиэтилена.


 Изолирование труб REHAU, для которых не предусмотрена заводская изоляция, обеспечивается непосредственно на объекте.



Рис. 2-1 Прямоугольная изоляция труб RAUTITAN




Рис. 2-2 Круглая изоляция труб RAUTITAN

2.3 Теплоизоляция фитингов

Дополнительно для изоляции фитингов, проводимой на объекте, REHAU предлагает следующие удобные для монтажа изоляционные кожухи:

- изоляционный кожух для настенного угольника Rp 1/2";
- изоляционный кожух для тройника 16/20;
- крестовины RAUTITAN с изоляционным кожухом.

2.4 Преимущества применения труб с заводской теплоизоляцией

 - Не требуется теплоизоляция труб на монтажной площадке;

- рациональная и быстрая прокладка труб;
- при эксцентричной изоляции не требуется дополнительной прокладки выравнивающего слоя в соответствии с DIN 18560-2 (акт испытания по улучшению качества шагозвукоизоляции);
- небольшие расходы на транспортировку и хранение.

2.5 Нормы и указания

При изоляции трубопроводов необходимо соблюдать следующие постановления и нормы.

- Трубопроводы питьевой воды:
 - DIN EN 806;
 - DIN 1988 (холодная питьевая вода);
 - постановление об экономии энергии (EpEV, горячая питьевая вода);
 - местные нормы и указания;

2.6 Распределение теплоизоляционных слоев по толщине для трубопроводов системы отопления в соответствии с EnEV

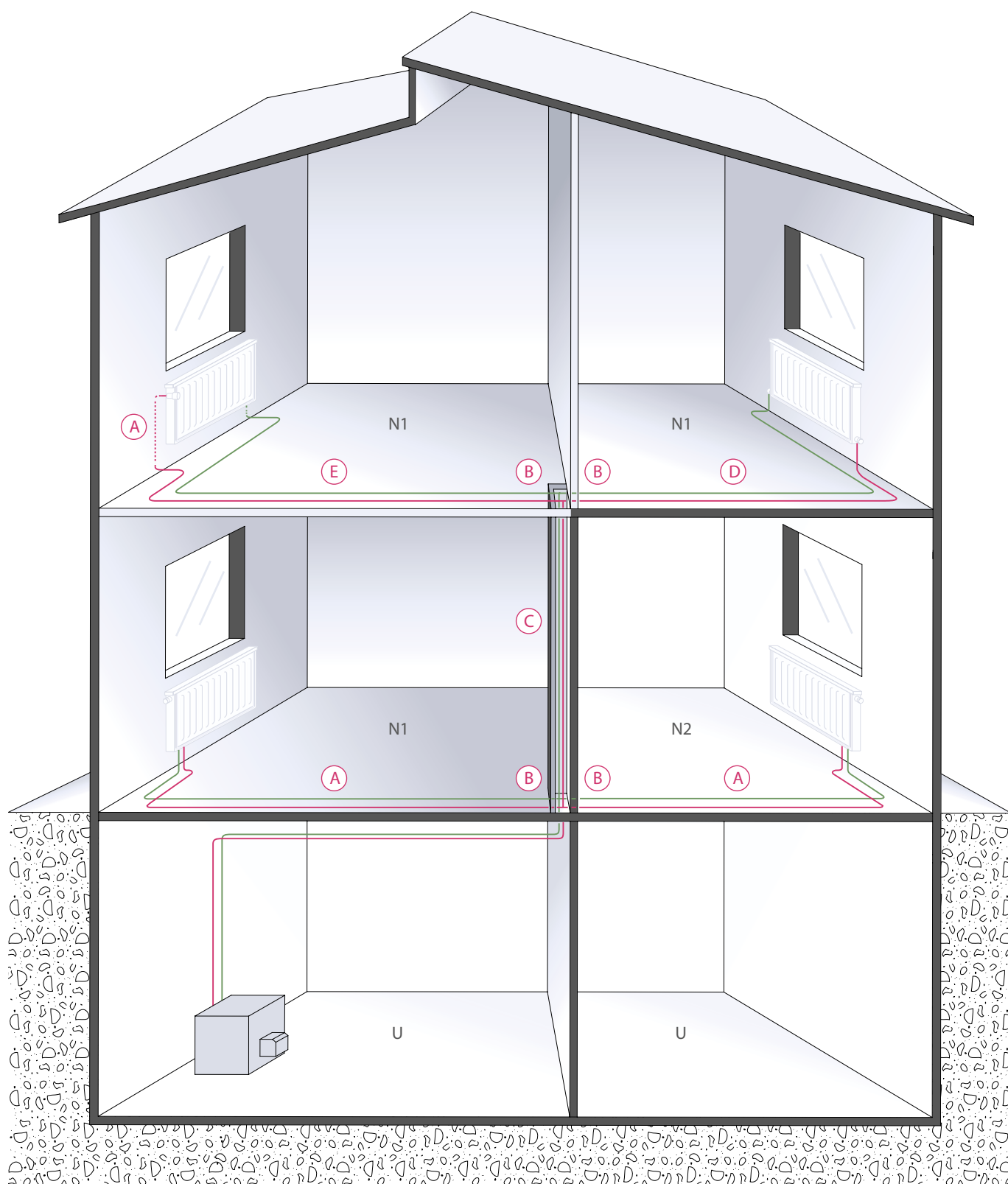


Рис. 2-3 Монтажные ситуации при изоляции трубопроводов

N1 Пользователь 1

N2 Пользователь 2

U Неотопляемые помещения




№ Монтажная ситуация	Минимальная толщина круглой изоляции при теплопроводности $\lambda = 0,035 \text{ Вт/(мК)}$
A ¹⁾ Внутренний диаметр труб < 22 мм	20 мм
Внутренний диаметр труб 22–35 мм	30 мм
Внутренний диаметр труб 35–100 мм	Равна внутреннему диаметру труб
Внутренний диаметр труб > 100 мм	100 мм
В следующих монтажных ситуациях допустимы отклонения от общепринятых значений толщины изоляционного слоя:	
B Трубопроводы и арматура в соответствии с пунктом А в проемах стен и потолков, в местах пересечения трубопроводов, в местах соединения трубопроводов, у центральных сетевых распределительных трубопроводов.	50% от нормы, указанной в пункте А  Теплоизоляция производится на монтажной площадке
C Трубопроводы центральной отопительной системы в соответствии с пунктом А, которые были проложены после 1 января 2002 года, в частях здания между отапливаемыми помещениями различных пользователей.	50% от нормы, указанной в пункте А  Теплоизоляция производится на монтажной площадке
D ¹⁾ Трубопроводы, что и в пункте С, проложенные в полу.	6 мм
E В случае если трубопроводы системы центрального отопления в соответствии с пунктом А находятся в отапливаемых помещениях или частях здания между отапливаемыми помещениями одного пользователя и их теплоотдача может регулироваться посредством открытых регулирующих устройств, то к минимальной толщине изоляционного слоя не предъявляется никаких требований.	Нет требований.  Однако по следующим причинам изоляция необходима: - снижение теплоотдачи; - звукоизоляция; - защита трубопровода.

Табл. 2-1 Распределение изоляционных слоев по толщине для трубопроводов системы отопления

¹⁾ При перерасчете теплопроводности для предварительно изолированной с помощью круглой изоляции универсальной трубы RAUTITAN 16 и 20 [$\lambda = 0,040 \text{ Вт/(мК)}$] получаем толщину изоляционного слоя в 9 мм. Эксцентричная изоляция с толщиной изоляционного слоя 9 мм равноценна с точки зрения теплоотдачи по отношению к круглой изоляции 9 мм. Поэтому допускается использование эксцентричной изоляции в соответствии с EnEV (приложение 5, таблица 1, строка 7).

2.7 Заводская теплоизоляция труб, области применения

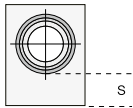
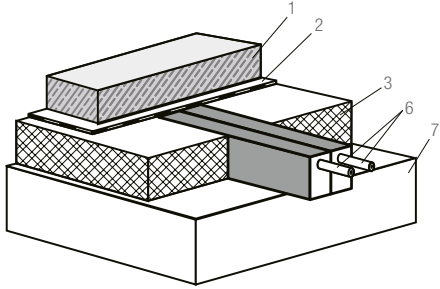
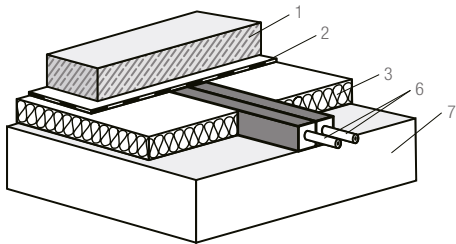
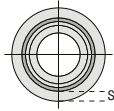
Характеристики		Отопительные трубопроводы на перекрытии	
Конструкция	Эксцентричная, прямоугольная форма изоляции		
Ø труб		16 / 20	
Теплопроводность		$\lambda = 0,040 \text{ Вт/(мК)}$	
Материал	Изоляция из вспененного полиэтилена: - коэкструдированная с закрытыми порами; - с коэкструдированной, негигроскопичной пленкой из полиэтилена.		
Свойства	<ul style="list-style-type: none"> - Высокая эффективность ограничения теплоотдачи; - высокая прочность на перекрытии; - не требуется дополнительной прокладки выравнивающего слоя в соответствии с DIN 18560-2 (акт испытания по улучшению качества шагозвукоизоляции); - легко встраивается в шагозвукоизоляцию; - малая высота пола. 		
Примеры применения			
Толщина изоляции S = 26 мм			
<input type="radio"/> А <input type="radio"/> В <input type="radio"/> С 50%			
Толщина изоляции S = 9 мм			
<input type="radio"/> D			
<input type="radio"/> E Нет требований		Использование – возможно	

Табл. 2-2 Области применения труб с заводской изоляцией

- Изоляция для трубопроводов систем отопления согласно EnEV
- Изоляция для трубопроводов холодной питьевой воды согласно DIN 1988-200
- Изоляция для трубопроводов горячей воды и циркуляционных трубопроводов согласно DIN 1988-200

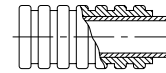
1. Стяжка
2. Пленка
3. Теплоизоляция/шагозвукоизоляция
4. Связующий слой
5. Выравнивающий слой
6. Труба (16 или 20)
7. Несущее перекрытие



Круглая изоляция

16/20

$\lambda = 0,040 \text{ Вт/(мК)}$



В защитном трубопроводе

16/20

-

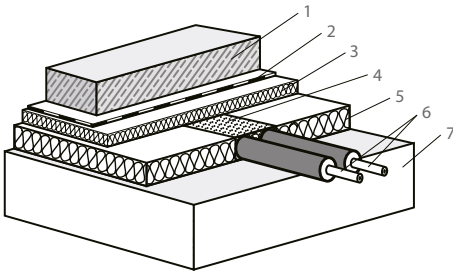
Изоляция из вспененного полиэтилена:
 - коэкструдированная с закрытыми порами;
 - с коэкструдированной, негигроскопичной пленкой из полиэтилена.

Изготовлено из мягкого эластичного изоляционного материала в соответствии с DIN 4109:
 - материал полиэтилен;
 - термостойкость до +105 °С.

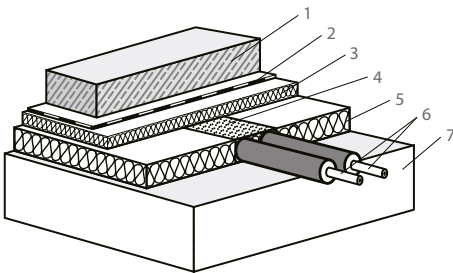
- Защита от образования конденсата и нагревания в соответствии с DIN 1988, часть 200;
 - для ограничения теплоотдачи;
 - универсально прокладывается в несущих полах, шахтах и углублениях стен.

- Защита от образования конденсата в соответствии с DIN 1988, часть 200;
 - при пересечении деформационных швов;
 - в качестве защиты в месте выхода трубы к распределительному коллектору.

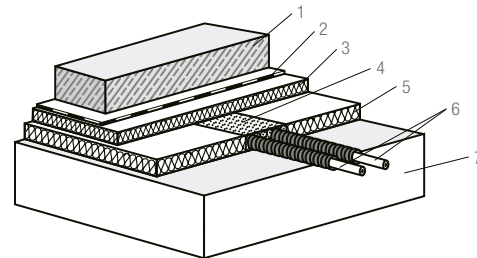
(D) (1)



(E) (4) (5) (6)



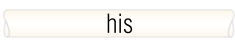


(E) (4) (5) (6)



3 ЗАЩИТА ОТ ШУМА

Сведения, приведенные в данной главе, действительны только для:

 stabil	универсальной трубы RAUTITAN stabil
 flex	универсальной трубы RAUTITAN flex
 his	трубы для питьевого водоснабжения RAUTITAN his.

3.1 Мероприятия по уменьшению шума

При проектировании необходимо:

- избегать расположения изолируемых помещений рядом с помещениями с санитарно-техническим узлом;
- выбирать удачное с точки зрения звукоизоляции расположение санитарно-технического оборудования, арматуры и трубопроводов;
- применять универсальные трубы RAUTITAN для питьевого водоснабжения и отопления (звукоизолирующие свойства);
- снижать давление в трубопроводе;
- учитывать скорость потока;
- правильно выбирать крепления труб и арматуры;
- использовать арматуру с низким уровнем шума;
- избегать «акустических мостиков», по которым передается структурный шум;
- избегать прямого контакта соединительных компонентов и труб с корпусом здания;
- выполнить изоляцию всех трубопроводов;
- использовать мягкие и эластичные изоляционные материалы (например, предварительно изолированные трубы с изоляционным материалом из вспененного полиэтилена с замкнутыми порами);
- использовать хомуты для труб с шумоизолирующими прокладками;
- использовать изоляционные кожухи.

3.2 Преимущества использования универсальных труб RAUTITAN для питьевой воды и отопления



Рис. 3-1 Изоляционный кожух для настенного угольника



Рис. 3-2 Кожух для проточного настенного угольника с внутренней резьбой 1/2"



- Высокие звукоизолирующие свойства материала труб REHAU из PE-Xa;

- звукопоглощение настенных угольников благодаря применению звукоизоляционных кожухов длинных/коротких;
- звукоизоляция тройников посредством звукоизоляционных кожухов;
- изоляция труб заводом - изготовителем;
- при эксцентричной звукоизоляции не требуется прокладки дополнительного выравнивающего слоя согласно нормам DIN 18560-2 (акт испытания по улучшению качества шагозвукоизоляции).

3.3 Шумоизолирующие характеристики трубопроводов

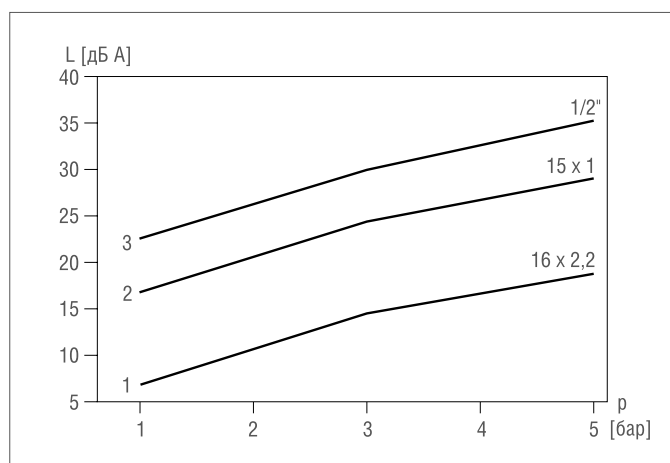


Рис. 3-3 Результат испытания Института им. Фраунхофера: сравнительный анализ шумоизолирующих характеристик материалов труб

- L* – порог шума;
p – давление потока;
1 – REHAU из PE-Xa;
2 – медь;
3 – оцинкованная сталь.

При эксплуатации трубопровода шум частично переходит в стенки труб, частично в водяной столб. От стенок труб вибрация передается стенам и напольному покрытию. Институт строительной физики им. Фраунхофера исследовал характеристики звукопередачи труб из материалов REHAU из PE-Xa (RAU-VPE), меди и оцинкованной стали. Уровень шума труб трех распространенных номинальных диаметров измерялся и сопоставлялся при постоянных условиях, таких как давление жидкости и расход. Результаты исследования звукопоглощения представлены графически на рис. 3-3. Результаты указывают на низкий уровень передачи шума для труб из материала REHAU из PE-Xa, в отличие от труб из металлов. Именно поэтому трубы REHAU из PE-Xa рекомендованы для монтажа систем в зданиях с повышенными требованиями к шумозащите.

§ Сертификаты для отдельных компонентов системы (например, звукоизоляционный кожух) согласно DIN 4109, «Звукоизоляция в строительстве наземных сооружений», не требуются. При использовании металлополимерных труб RAUTITAN stabil уровень шума труб будет выше, чем при использовании труб из чистого REHAU из PE-Xa вследствие применения комбинированного материала. При этом показатели шумоизоляции не превышают значений, характерных для металлических трубопроводных систем.

4 ТЕМПЕРАТУРНЫЕ УДЛИНЕНИЯ

4.1 Основные положения

В соответствии с законами физики материал труб расширяется при нагревании и сужается при охлаждении.

Это явление, не зависящее от материала, из которого сделаны трубы, нужно учитывать при открытой прокладке водопроводных и отопительных коммуникаций. Сказанное относится и к системам RAUTITAN.

Температурные удлинения возникают преимущественно из-за изменений температур монтажа, эксплуатации и окружающей среды. Во время монтажа необходимо предусмотреть достаточную степень свободы трубопровода, а также определенные допуски на увеличение длины. Дополнительные Г-образные или П-образные компенсаторы необходимы большей частью при сильных температурных удлинениях труб.

4.2 Преимущества системы RAUTITAN



Наименьшие температурные удлинения характерны для следующих труб:

- металлополимерная труба RAUTITAN stabil;
- универсальная труба RAUTITAN flex с фиксирующим желобом;
- отопительная труба RAUTITAN pink с фиксирующим желобом;
- водопроводная труба RAUTITAN his с фиксирующим желобом;
- возможность предусматривать небольшие компенсаторы при использовании гибких труб REHAU из PE-X;
- легкий и удобный монтаж фиксирующего желоба.

4.3 Расчет температурных удлинений трубопровода

Температурные удлинения рассчитываются по следующей формуле:

$$\Delta L = \alpha \cdot L \cdot \Delta T,$$

где

ΔL = температурное удлинение в мм;

α = коэффициент температурного удлинения в мм/м · К;

L = длина трубы в м;

ΔT = разность температур монтажа и эксплуатации в К.

Коэффициент температурного удлинения определяется в соответствии с используемым типом трубы с учетом возможной дополнительной установки фиксирующего желоба.

Определение длины трубы L

Длина трубы L рассчитывается исходя из предусмотренной заказчиком длины трубопровода. Она может быть разбита на части путем установки неподвижных опор или дополнительных хомутов.

Определение разности температур ΔT

При определении разности температур ΔT учитывается температура монтажа и минимальные и максимальные температуры стенок трубы во время эксплуатации, а также в ненагруженном состоянии.




Тип трубы	 трубы	Кoeffициент температурного удлинения α (мм/м · К)	Константа материала C
Формулы		$\Delta L = \alpha \cdot L \cdot \Delta T$	$L_{BS} = C \cdot \sqrt{d_g \cdot \Delta L}$
Универсальная труба RAUTITAN stabil	 stabil	16–40	0,026
Универсальная труба RAUTITAN flex	 flex	16–63 без фиксирующего желоба	0,15
Водопроводная труба RAUTITAN his	 his	50–63 с фиксирующим желобом	0,1

Табл. 4-1 Коэффициенты температурного удлинения и константы материала для расчета компенсаторов температурных удлинений трубы

5 КОМПЕНСАТОРЫ ТЕМПЕРАТУРНЫХ УДЛИНЕНИЙ ТРУБ

i Температурные удлинения трубы можно компенсировать установкой компенсаторов. В особенности это актуально для труб RENAU из PE-Xa в силу эластичности материала. Компенсатор – это подсоединенный свободно участок трубы, компенсирующий линейное удлинение. Длина плеча компенсатора зависит главным образом от материала (константы материала C).

Компенсаторы обычно устанавливаются в местах изменения направления трубопровода. При монтаже из длинных отрезков труб для компенсации температурных удлинений устанавливаются дополнительные компенсаторы. Фиксирующие желоба на компенсаторы не устанавливают, чтобы не нарушить изгиб трубы.

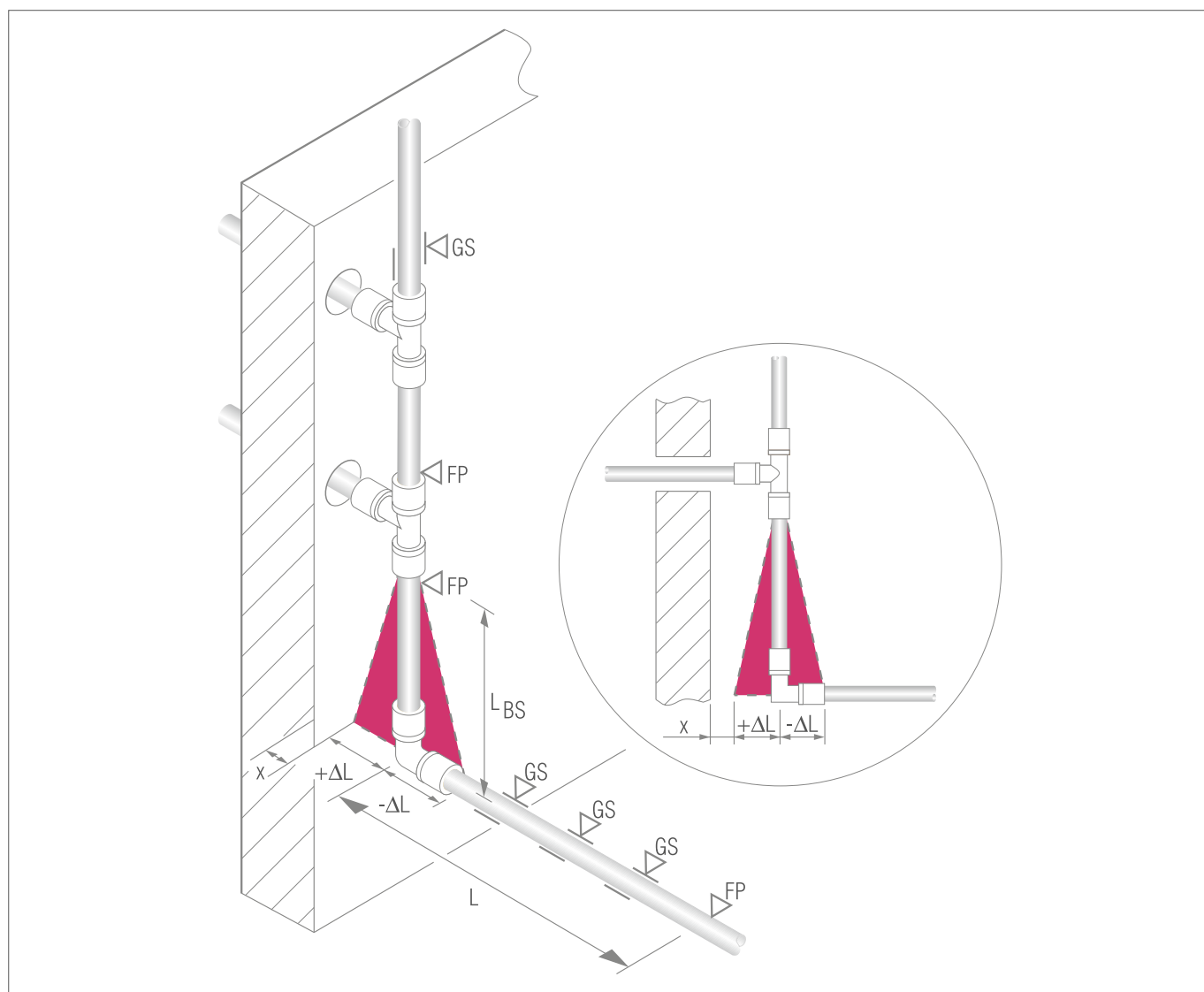


Рис. 5-1 Компенсатор
 L_{BS} – длина плеча компенсатора
 x – минимальное расстояние от стены

5.1 Расчет длины плеча компенсатора

Минимальная длина плеча компенсатора (BS) рассчитывается по следующей формуле:

$$L_{BS} = C \cdot \sqrt{d_a \cdot \Delta L},$$

где:

L_{BS} = длина плеча компенсатора, мм;

d_a = наружный диаметр трубы, мм;

ΔL = температурное удлинение, мм;

C = константа материала трубы.

i Фиксирующие желоба, а также хомуты на компенсаторы не устанавливают, чтобы не нарушить изгиб трубы.

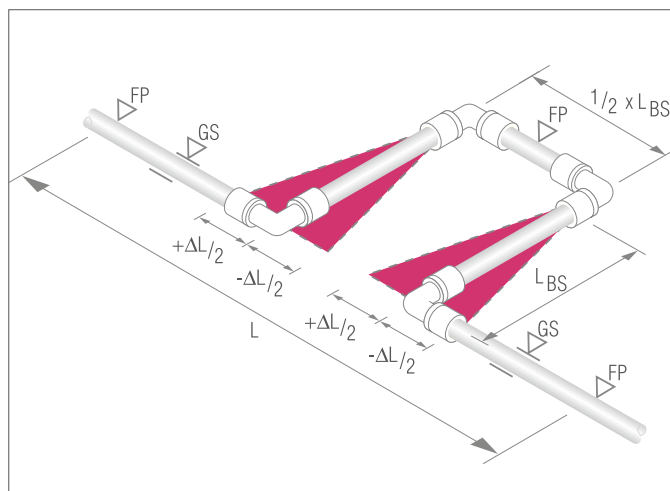


Рис. 5-2 П-образный компенсатор

L_{BS} длина плеча компенсатора

ΔL температурное удлинение

L длина трубы

FP неподвижная опора

GS скользящий хомут

5.2 Примеры расчетов

Длина трубы, чье температурное удлинение необходимо компенсировать, составляет 7 м. Разница температур между температурой монтажа и максимальной температурой эксплуатации составляет 50 К. Наружный диаметр трубы – 25 мм. Какая потребуется длина плеча компенсатора в зависимости от типа трубы.

Расчет длины плеча компенсатора для универсальной трубы

RAUTITAN stabil

stabil

$$\Delta L = \alpha \cdot L \cdot \Delta T$$

$$\Delta L = 0,026 \text{ мм/м} \cdot \text{К} \cdot 7 \text{ м} \cdot 50 \text{ К}$$

$$\Delta L = 9,1 \text{ мм}$$

$$L_{BS} = C \cdot \sqrt{d_a \cdot \Delta L}$$

$$L_{BS} = 33 \cdot \sqrt{(25 \text{ мм} \cdot 9,1 \text{ мм})}$$

$$L_{BS} = 498 \text{ мм}$$

Расчет длины плеча компенсаторов для труб RENAУ из PE-Xa, смонтированных с фиксирующим желобом

flex

his

$$\Delta L = \alpha \cdot L \cdot \Delta T$$

$$\Delta L = 0,04 \text{ мм/м} \cdot \text{К} \cdot 7 \text{ м} \cdot 50 \text{ К}$$

$$\Delta L = 14 \text{ мм}$$

$$L_{BS} = C \cdot \sqrt{d_a \cdot \Delta L}$$

$$L_{BS} = 12 \cdot \sqrt{(25 \text{ мм} \cdot 14 \text{ мм})}$$

$$L_{BS} = 224 \text{ мм}$$

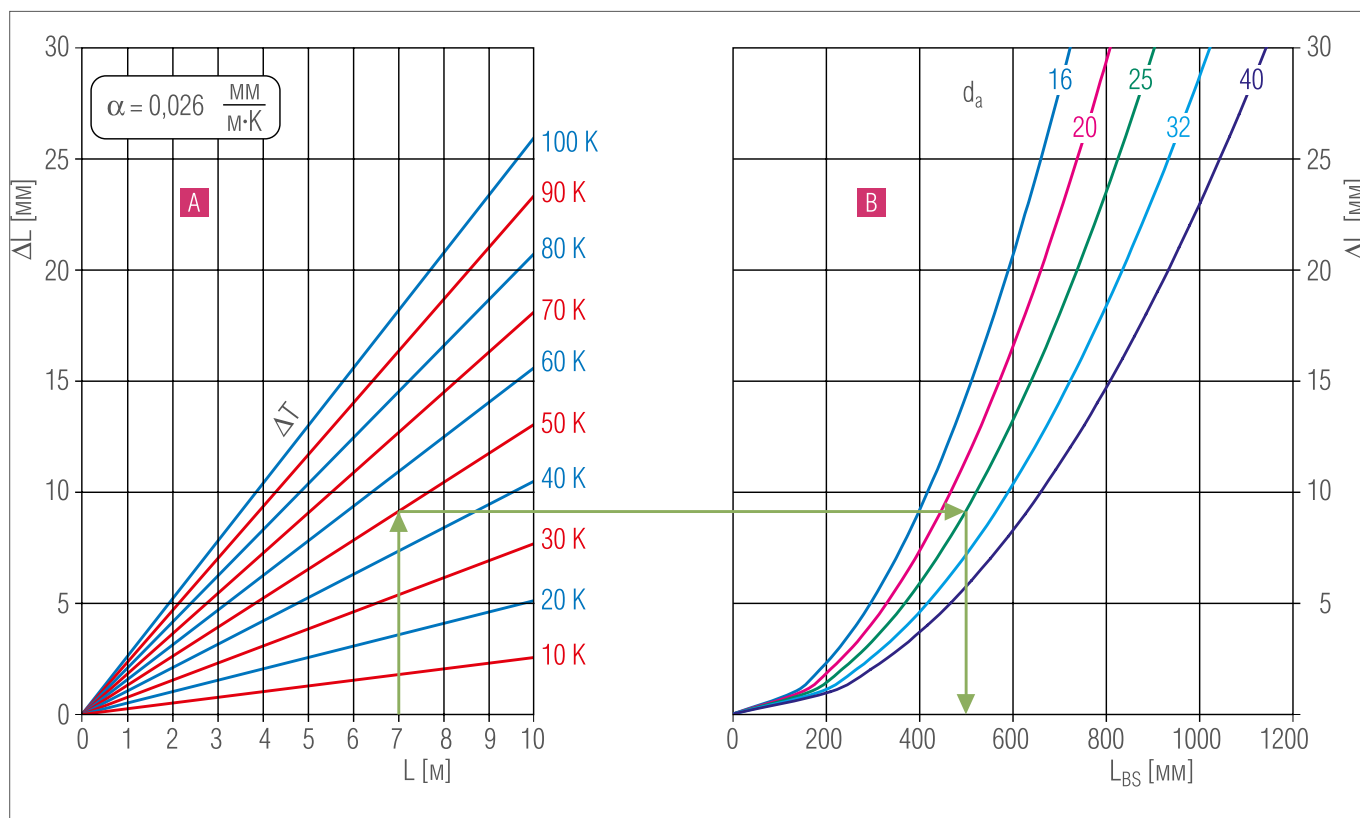
Анализ результатов

Универсальная труба RAUTITAN stabil за счет алюминиевой оболочки имеет меньшее температурное удлинение, чем трубы RENAУ из PE-Xa. Однако требуемая длина плеча компенсатора для труб RENAУ из PE-Xa оказывается меньше за счет эластичности материала. Для металлополимерных труб RAUTITAN stabil, при тех же параметрах эксплуатации, потребуется устанавливать при монтаже большие компенсаторы, чем для труб системы RAUTITAN за счет высокой константы материала для металлов.

6 РАСЧЕТНЫЕ ДИАГРАММЫ ДЛЯ ОПРЕДЕЛЕНИЯ ДЛИНЫ ПЛЕЧА КОМПЕНСАТОРА

Универсальные трубы RAUTITAN stabil Ø 16–40

stabil



A
B
 L_{BS}

температурные удлинения
определение длины плеча компенсатора
длина плеча компенсатора

ΔL
 L

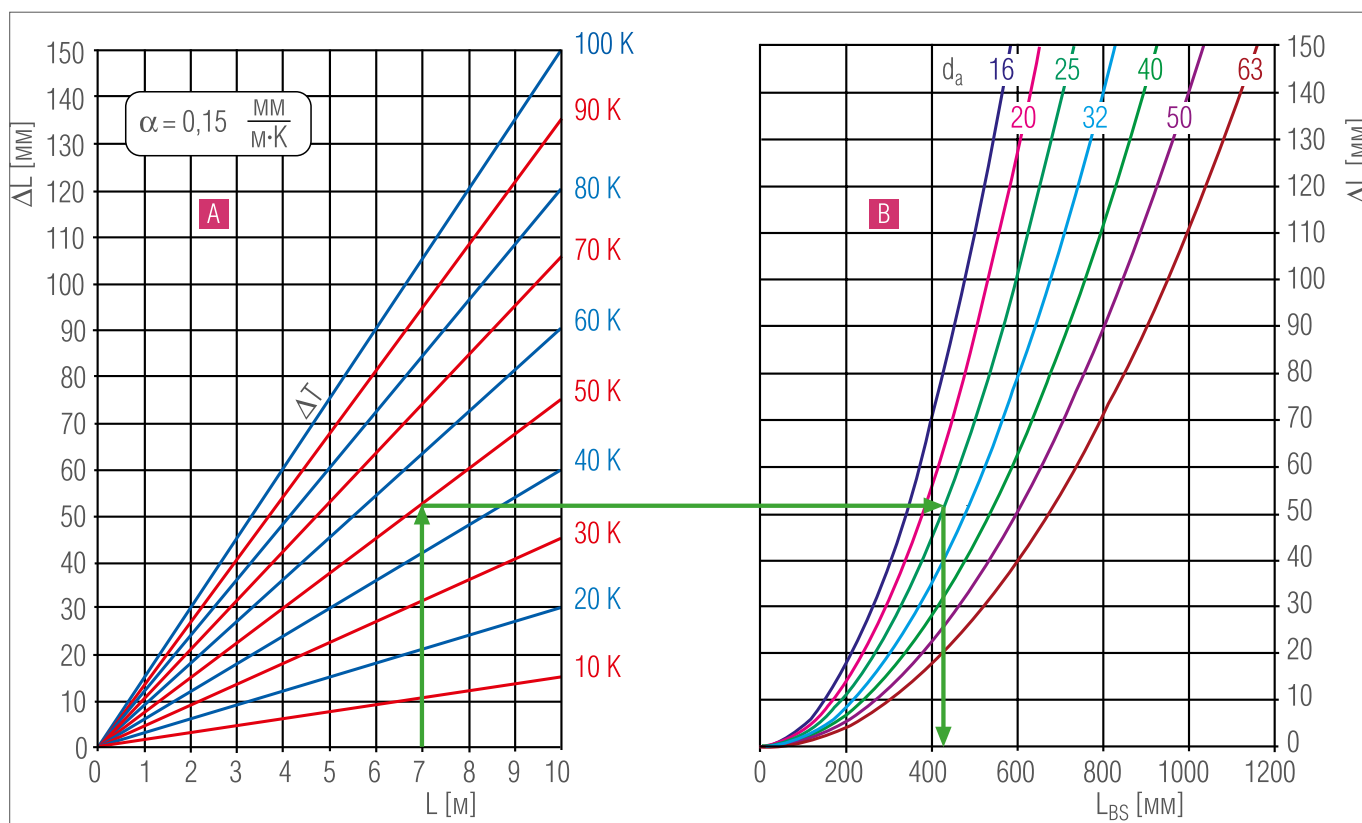
температурное удлинение
длина трубы

ΔT
 d_a

разница температур
наружный диаметр трубы

Трубы из RENAУ из PE-Xa, Ø 16–63, без фиксирующего желоба

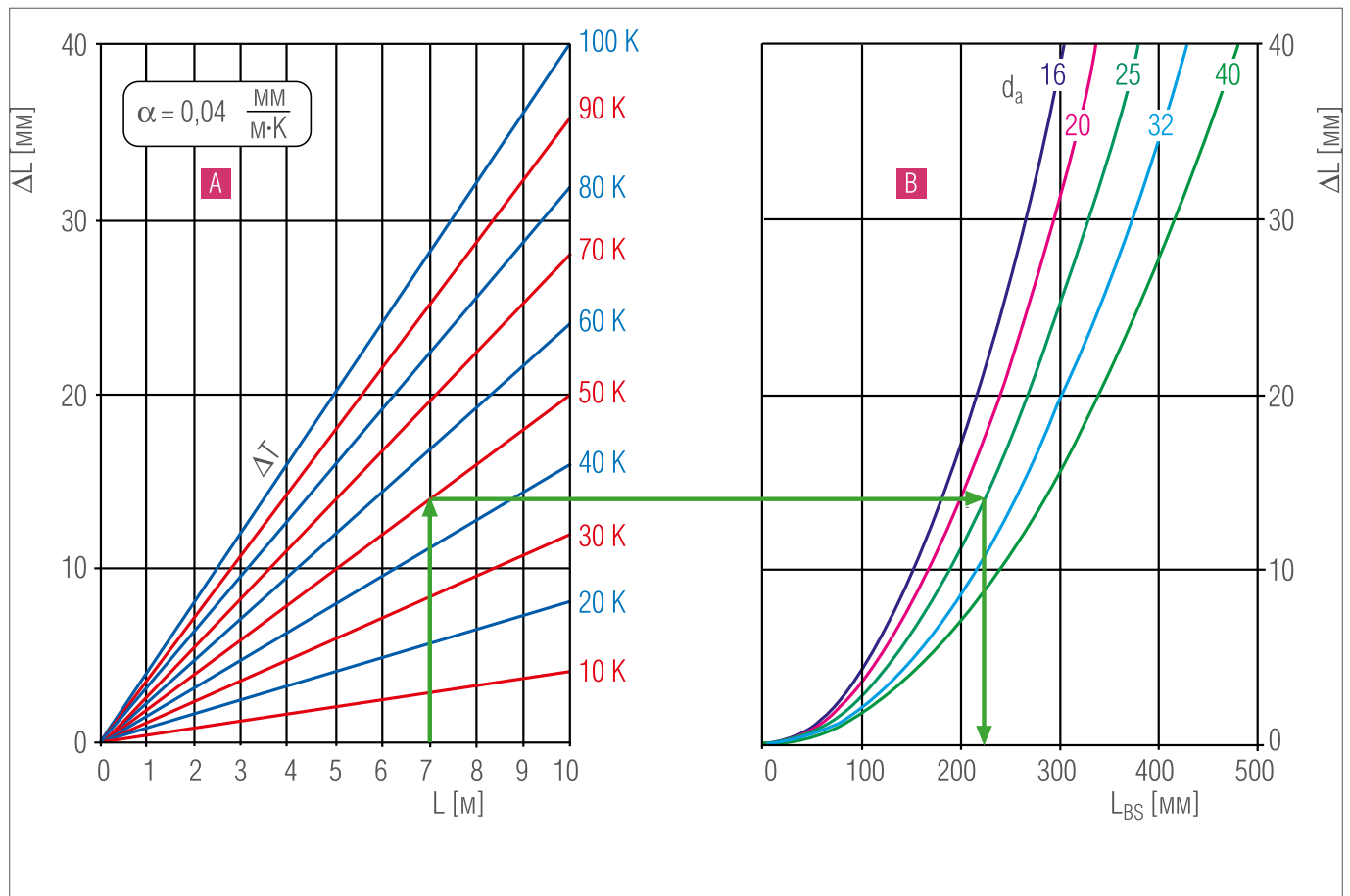
flex his



- | | | | | | |
|----------|--------------------------------------|------------|-------------------------|------------|------------------------|
| A | температурные удлинения | ΔL | температурное удлинение | ΔT | разница температур |
| B | определение длины плеча компенсатора | L | длина трубы | d_a | наружный диаметр трубы |
| L_{BS} | длина плеча компенсатора | | | | |

Трубы из REHAU из PE-Xa, Ø 16–40, с фиксирующим желобом

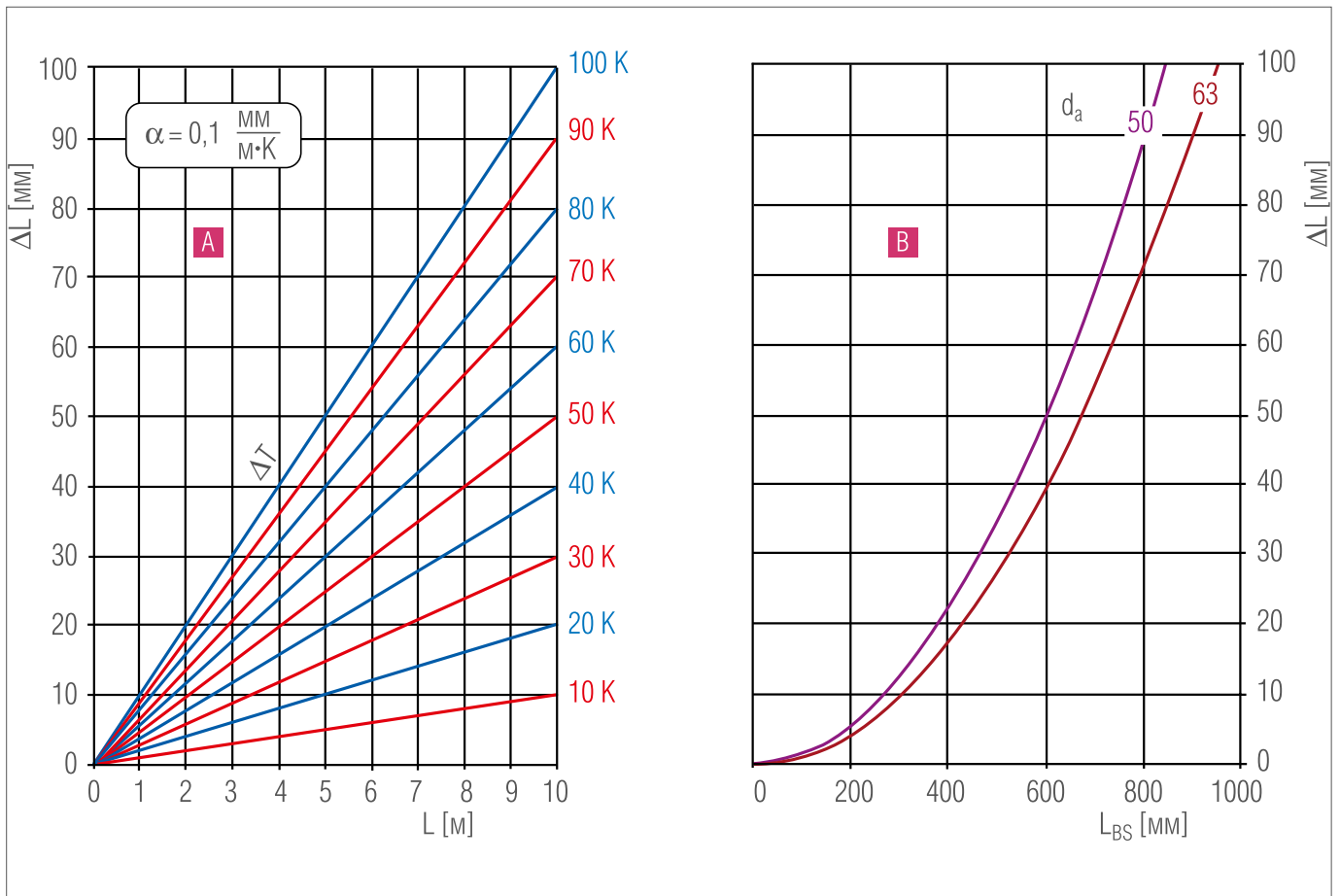
flex his



- | | | | | | |
|----------|--------------------------------------|------------|-------------------------|------------|------------------------|
| A | температурные удлинения | ΔL | температурное удлинение | ΔT | разница температур |
| B | определение длины плеча компенсатора | L | длина трубы | d_a | наружный диаметр трубы |
| L_{BS} | длина плеча компенсатора | | | | |

Трубы из REHAU из PE-Xa, Ø 50 и 63, без фиксирующего желоба

flex his



- A** температурные удлинения
- B** определение длины плеча компенсатора
- L_{BS} длина плеча компенсатора
- ΔL температурное удлинение
- L длина трубы
- ΔT разница температур
- d_a наружный диаметр трубы

7 ФИКСИРУЮЩИЙ ЖЕЛОБ

Преимущества использования фиксирующего желоба



- Уменьшение температурных удлинений трубопровода;
- снижение осевой нагрузки;
- предохранение от провисания и боковых прогибов;
- повышение жесткости изгибов;
- увеличение расстояния между крепежными хомутами до 2 м независимо от диаметра трубы;
- аккуратный внешний вид в случае открытой прокладки труб RENAU из PE-X;
- удобный монтаж;
- крепление непосредственно на трубу.

7.1 Принцип действия

Фиксирующий желоб охватывает трубу примерно на 60% и благодаря своей форме не требует дальнейшего крепления. Плотный охват трубы и трение предотвращают прогибы и уменьшают температурные удлинения.

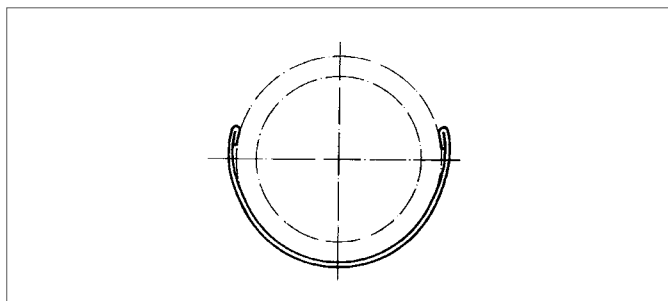


Рис. 7-1 Фиксирующий желоб в разрезе

7.2 Монтаж фиксирующего желоба

На угольники фиксирующий желоб или другой крепеж не монтируется.

Крепление к трубе

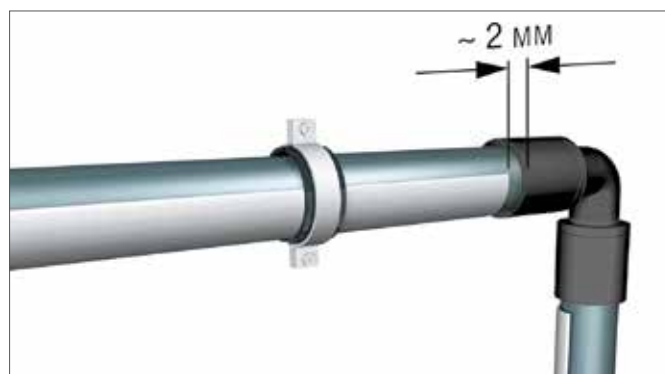


Рис. 7-2 Фиксирующий желоб должен не доходить до подвижной гильзы на 2 мм

Фиксирующий желоб должен монтироваться по всей длине трубы, не доходя до подвижной гильзы на 2 мм, поскольку уменьшение температурных удлинений возможно лишь в этом случае.

Расстояния между хомутами



Рис. 7-3 Максимальное расстояние между хомутами

Максимальное расстояние между хомутами в случае использования фиксирующего желоба составляет 2 м для любых \varnothing труб. Расстояние от конца трубы или точки изменения направления до первого хомута не должно превышать 0,5 м.

8 КРЕПЛЕНИЕ ТРУБОПРОВОДОВ

8.1 Хомуты для крепления труб

Разрешается использовать только хомуты, удовлетворяющие следующим требованиям:

- пригодность для полимерных труб;
- шумопоглощающий материал;
- подходящие по размеру (в процессе монтажа хомут должен свободно скользить по трубе, не давать ей выпасть);
- высокая надежность.

8.2 Монтаж неподвижных опор

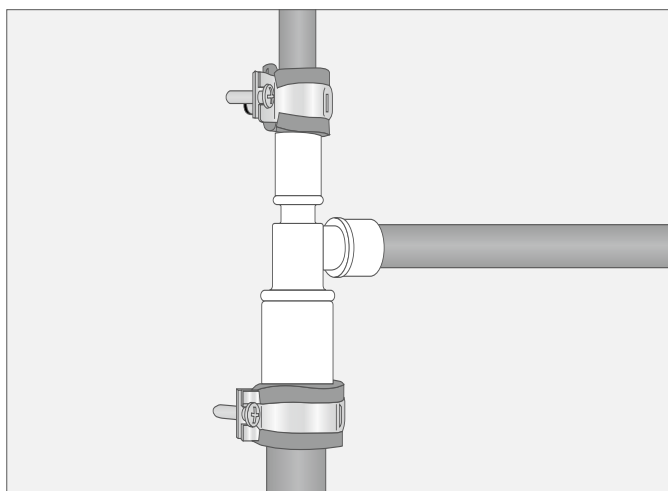


Рис. 8-1 Формирование неподвижных опор



- Необходимо соблюдать указания изготовителя хомутов;
- требуемые значения по монтажу хомутов (см. табл. 8-1) могут корректироваться в соответствии с монтажной ситуацией, но в соответствии с требованиями изготовителя;
- с помощью неподвижных опор можно влиять на температурные удлинения в заданном направлении;
- слишком длинные трубы могут быть поделены неподвижными опорами на отдельные отрезки;
- неподвижные опоры могут располагаться на угольниках, тройниках, проходных муфтах, в этих случаях хомуты крепятся непосредственно перед каждой подвижной гильзой.

8.3 Расстояние между хомутами

Расстояние между хомутами для монтажа с фиксирующим желобом или без него выбирается в соответствии с контрольными значениями (см. табл. 8-1).



Не допускается установка хомутов на подвижные гильзы.

8.4 Открытая прокладка

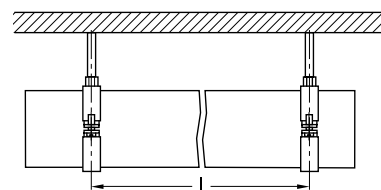
При открытой прокладке трубопровода и большой его протяженности без изменения направления рекомендуется использование фиксирующего желоба.

При монтаже без фиксирующего желоба неподвижные опоры располагаются с шагом 6 м; необходимо учитывать возможность линейного удлинения трубопровода.



При монтаже труб REHAU из PE-X без фиксирующего желоба можно столкнуться с провисанием трубопровода.

Тип трубы	Ø трубы [мм]	l = максимальное расстояние между хомутами [м]	
		без фиксирующего желоба	с фиксирующим желобом





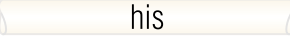
Металлополимерная труба RAUTITAN stabil	16	1	–
 stabil	20	1,25	–
	25	1,5	–
	32	1,75	–
	40	2	–
	Универсальная труба RAUTITAN flex	16/17	1
 flex	20	1	2
	25	1,2	2
	32	1,5	2
	Водопроводная труба RAUTITAN his	40	1,5
 his	50	1,5	2

Табл. 8-1 Максимальное расстояние между хомутами

9 ГНУТЬЕ ТРУБ

9.1 Гнутье универсальных труб RAUTITAN stabil

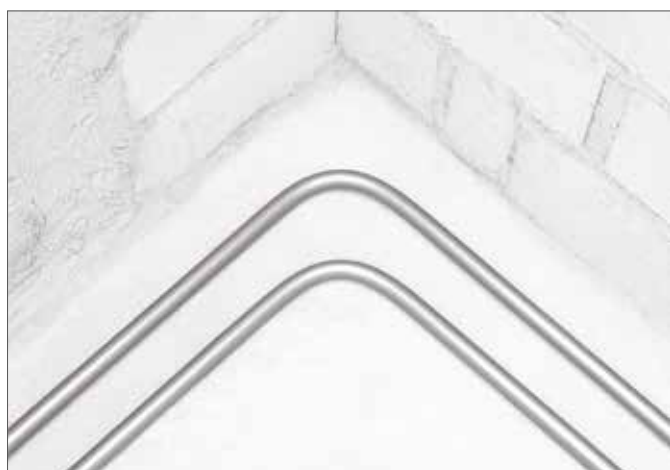


Рис. 9-1 Согнутые универсальные трубы RAUTITAN stabil

Универсальные трубы RAUTITAN stabil можно гнуть с помощью трубогиба или вручную.

Минимально допустимые радиусы изгиба трубы

- При гнутье без оснастки минимально допустимый радиус изгиба равен пяти наружным диаметрам трубы;
- при гнутье с помощью пружинного трубогиба минимально допустимый радиус составляет три наружных диаметра трубы;
- соблюдение указанных минимальных радиусов строго обязательно;
- необходимо следить, чтобы при гнутье не было вмятин, складок и расплющивания и чтобы внешний полиэтиленовый слой и защитный алюминиевый слой не повреждались.



При температуре обработки ниже 0 °С усилия изгиба труб будут больше, чем при положительной температуре воздуха.

Трубы	Универсальная труба RAUTITAN stabil stabil		Универсальная труба RAUTITAN stabil stabil	
	гнутье с помощью трубогиба (90°) 3 x Ø		гнутье вручную (90°) 5 x Ø	
Ø труб	радиус изгиба R [мм]	длина изгиба B [мм]	радиус изгиба R [мм]	длина изгиба B [мм]
16	48,6	76	81	127
20	60	94	100	157
25	75	118	125	196
32	96	151	160	251
40	120	188	200	314

Табл. 9-1 Минимально допустимые радиусы изгиба для универсальных труб RAUTITAN stabil

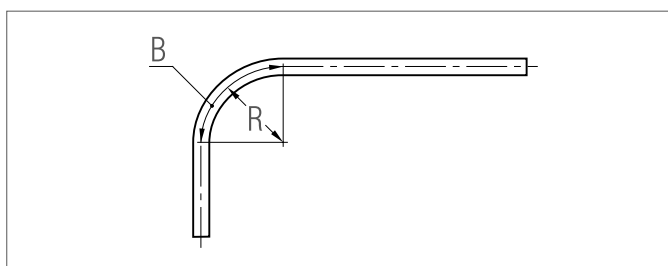


Рис. 9-2 Изгиб трубы RAUTITAN stabil
R = радиус изгиба
B = длина изгиба

Выбор инструмента для гнутья универсальных труб RAUTITAN stabil

stabil

Ø труб [мм]	Поставщик, изготовитель	Наименование модели	Номер артикула
16/20	REHAU	Трубогиб пружинный внутренний 16 stabil	12474841001
		Трубогиб пружинный внутренний 16 stabil	12474941001
16/20	Fa. Hummel, D-79178 Waldkirch	Трубогиб пружинный наружный 17	2901170203
		Трубогиб пружинный наружный 20	2901202503
16/20/25	Fa. H.Wegerhoff / ALARM, D-4280 Remscheid	Одноручный трубогиб	2501 00
16/20/25	Fa. Roller, D-71332 Waiblingen	Roller Polo	153022
16/20/25	Fa. CML Deutschland, D-73655 Plüderhausen	Ercolina Junior	0130G
16/20/25	Fa. Roller, D-71332 Waiblingen	REMS Swing	153022
16/20/25/32/40	Fa. CML Deutschland, D-73655 Plüderhausen	Ercolina Jolly	0101
40	Fa. Roller, D-71332 Waiblingen	Curvo	580025
40	Fa. Rothenberger, D-69779 Kelkheim	Robull MSR	5.7900
40	Fa. Tinsel, D-73614 Schorndorf	UNI 42	-
16/20/25/32	Fa. Tinsel, D-73614 Schorndorf	OB 85	-

Табл. 9-2 Выбор инструмента для гнутья универсальных труб RAUTITAN stabil

9.2 Гнутье универсальных труб RAUTITAN flex, труб отопления RAUTITAN pink, водопроводных труб RAUTITAN his

flex

his



Рис. 9-3 Фиксаторы поворота (водоснабжение) (3–4 x Ø) – 90° или 45° для изгиба труб Ø 16–32



Рис. 9-5 Фиксаторы поворота (водоснабжение) (4 x Ø) – 90° и фиксаторы поворота (водоснабжение / отопление) (5 x Ø) – 90° для изгиба труб Ø 32



Рис. 9-4 Фиксаторы поворота (водоснабжение / отопление) (3–4 x Ø) – 90° или 45° для изгиба труб Ø 16–32



Гнутье универсальных труб RAUTITAN flex или труб отопления RAUTITAN pink в горячем состоянии может повредить кислородозащитный слой и привести к нарушению герметичности.

Для универсальных труб RAUTITAN flex, труб отопления RAUTITAN pink допускается только холодное гнутье.



Для Ø труб от 16 до 32 применение фиксаторов поворота необязательно. Однако фиксаторы поворота под 90° или 45° помогут сэкономить время и силы.

Для труб Ø от 40 до 63 рекомендуется использовать фиксаторы поворота.

Минимально допустимые радиусы изгиба

При гнутье вручную минимально допустимый радиус изгиба равен восьми наружным диаметрам трубы.

При гнутье с помощью фиксаторов поворота минимально допустимый радиус изгиба для труб водоснабжения составляет три наружных диаметра трубы, для труб отопления – пять наружных диаметров.

Минимально допустимый радиус изгиба отсчитывается от оси трубы.

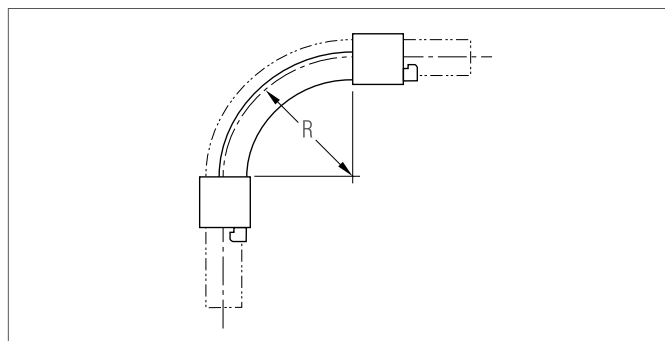


Рис. 9-6 Фиксаторы поворота (водоснабжение) – 90° и фиксаторы поворота (водоснабжение / отопление) (5 x Ø) – 90° для гнутья труб Ø 32

Трубы	Выполнение поворотов в водопроводах с помощью фиксаторов поворота для водоснабжения 90°, 3–4 x Ø универсальные трубы RAUTITAN flex/ водопроводные трубы RAUTITAN his		Выполнение поворотов в водопроводах и трубах для системы отопления с помощью фиксаторов поворота для водоснабжения и отопления 90°, 5 x Ø универсальные трубы RAUTITAN flex/ водопроводные трубы RAUTITAN his		Гнутье вручную (90°) 8 x Ø	
	flex	his	flex	his	flex	his
Ø труб, мм	радиус изгиба R, мм	длина изгиба B, мм	радиус изгиба R, мм	длина изгиба B, мм	радиус изгиба R, мм	длина изгиба B, мм
16	48	75	80	126	128	201
20	60	94	100	157	160	251
25	75	118	125	196	200	314
32	112	176	160	251	256	402

Табл. 9-3 Минимально допустимые радиусы изгиба для труб REHAU из PE-X

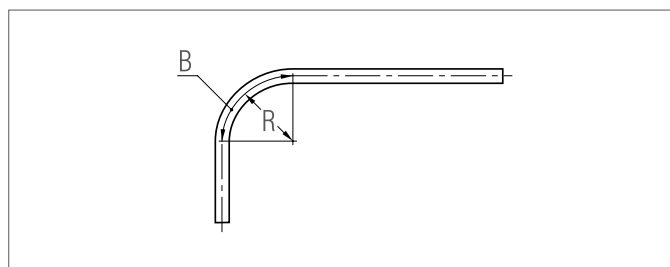


Рис. 9-7 Обозначение радиуса и длины изгиба

R = радиус изгиба

B = длина изгиба

9.3 Примеры применения кронштейнов из программы поставки

9.3.1 Пример оборудования ванной комнаты



Рис. 9-8 Кронштейны для ванной комнаты и туалета

С помощью кронштейнов можно быстро, надежно и удобно закрепить арматуру для подключения сантехники.



9.3.2 Пример оборудования кухни



Рис. 9-9 Кронштейны для кухни

9.3.3 Пример оборудования гостевого санузла

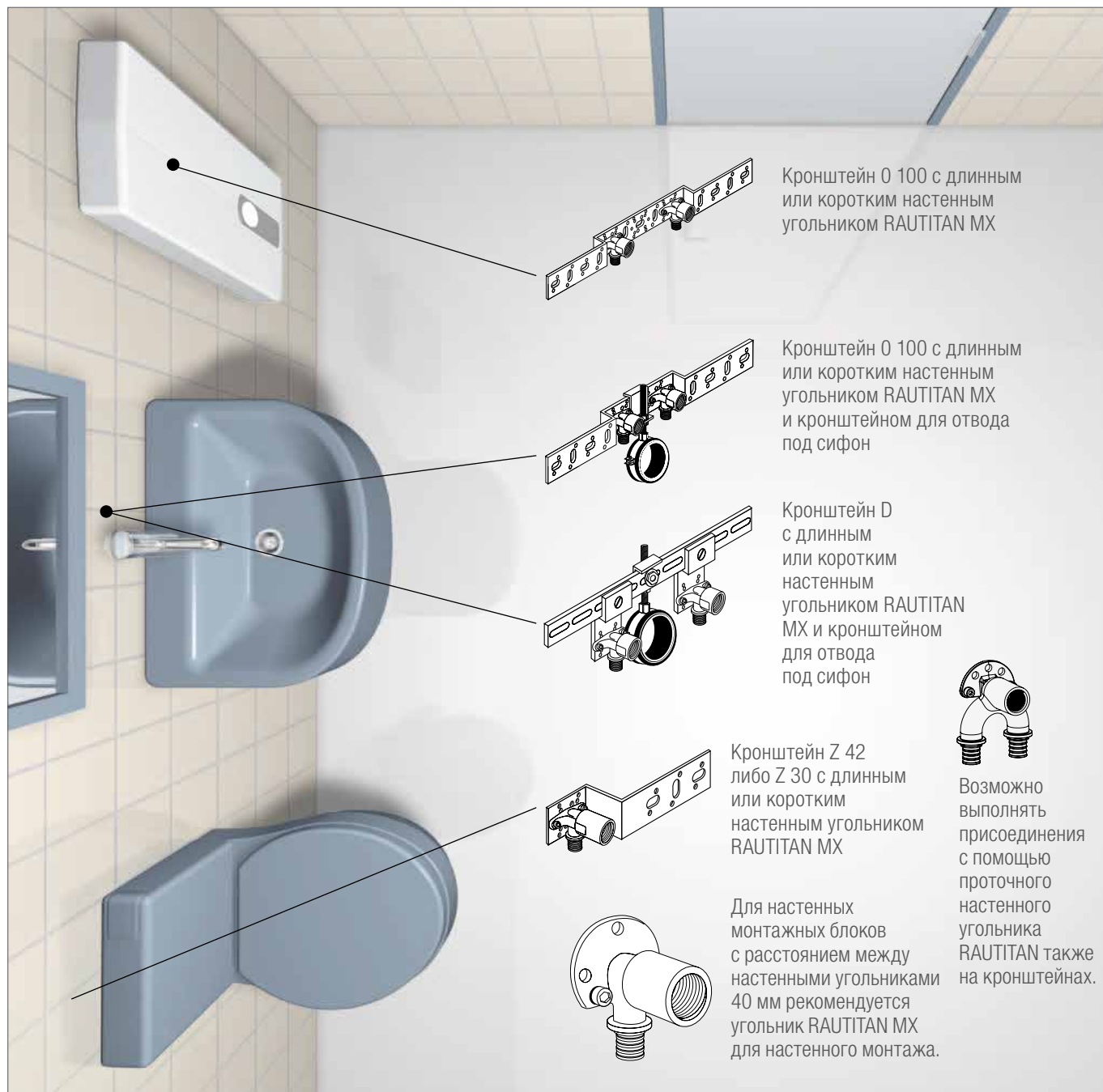



Рис. 9-10 Кронштейны для гостевого санузла

9.4 Нормы и предписания

 Проектирование, расчет, установка и эксплуатация универсальной системы RAUTITAN для питьевого водоснабжения и отопления должны выполняться в соответствии с DIN 1988, части 1–8 (Технические условия для питьевого водоснабжения), EN 806, СП 30.13330.2012 и общепринятыми техническими правилами.

Эксплуатационные параметры

Область применения: горячее водоснабжение при 70°C/1 МПа (10 бар)	
Постоянная рабочая температура	70 °C / 49 лет
Максимальная рабочая температура	80 °C / 1 год
Аварийная температура	95 °C / 100 часов
Сумма	50 лет

Табл. 9-4 Эксплуатационные параметры

При этом выполняются приведенные законы, нормы и предписания.

DVGW


- Трубы и техника соединений (все диаметры) зарегистрированы в DVGW;
- прочность и долговечность техники соединений с помощью подвижных гильз согласно DIN 1988 и рабочему стандарту DVGW W 270 с регистрацией в DVGW;
- пригодны для применения в местах с особыми гигиеническими требованиями (напр. в больницах) согласно рабочему стандарту DVGW 270 (Размножение микроорганизмов на материалах транспортировки и хранения питьевой воды).

Нормы DIN, законы, директивы

Универсальные трубы RAUTITAN stabil, RAUTITAN flex, трубы для питьевого водопровода RAUTITAN his, а также фитинги RAUTITAN PX изготовлены в соответствии с рекомендациями KTW [*содержание искусственных примесей в питьевой воде] Федерального ведомства по охране окружающей среды. Фитинги RAUTITAN, которые согласно назначению используются в питьевых водопроводах, изготавливаются из PPSU, специальной латуни, бронзы и нержавеющей стали.

Выпускаемые REHAU фитинги для питьевого водоснабжения соответствуют действующему стандарту DIN 50930-6 (Коррозия металлов – коррозия металлических материалов внутри трубопроводов, емкостей и аппаратов под воздействием воды – часть 6: коррозионное воздействие воды).

9.5 Таблицы потерь давления

 Таблицы для гидравлического расчета труб RAUTITAN можно найти на сайте www.rehau.ru или в приложении к данной технической информации.

9.6 Требования к питьевой воде

Концентрация примесей в питьевой воде не должна превышать принятых на настоящий момент предельно допустимых значений согласно следующим нормам:

- DIN 2000;
- немецкому Закону о питьевой воде;
- Европейской Директиве 98/83/EG по качеству питьевой воды, предназначенной для потребления населением, принятой 3 ноября 1998 года.



Фитинги RAUTITAN MX, RX, SX отвечают наивысшим требованиям DIN EN 12164, DIN EN 12165 и DIN EN 12168. REHAU работает над дальнейшим повышением их качества, чтобы соответствовать растущим запросам и требованиям к качеству.

Тем не менее приходится признать, что не существует идеального материала на все случаи жизни. И, независимо от применяемого материала, вследствие различных факторов трубопроводы и устройства для питьевого водоснабжения могут быть подвержены коррозии.

В отдельных случаях коррозия может появиться и при таком качестве питьевой воды, которое вполне соответствует закону о питьевой воде. Существенное влияние на коррозионную агрессивность воды оказывает содержание в ней хлоридов и двууглекислых солей (гидрокарбонатов). Высокое содержание хлоридов в сочетании с низким содержанием двууглекислых солей способно негативно повлиять на коррозионную стойкость материалов. На устойчивость к коррозии влияет также согласно DIN EN 12502-1:2005(D) взаимодействие следующих факторов:

- свойства материала (химический состав, структура поверхности);
- структура воды (физические и химические свойства, твердые примеси);
- особенности проекта и установки (геометрия, смешанная установка, соединения);
- контроль герметичности и ввод в эксплуатацию (промывка, продувка, дезинфекция);
- условия эксплуатации (температура, температурные колебания, соотношение потоков).

Применение методов дополнительной обработки воды, таких как снижение жесткости, принципиально меняет ее коррозионное воздействие. Для предотвращения коррозии вследствие неправильной установки и использования устройств дополнительной обработки воды мы настоятельно рекомендуем предварительно обсудить Вашу ситуацию со специалистом, например, с установщиком данных устройств. Кроме того, для оценки вероятности возникновения коррозии следует принимать во внимание практический опыт по использованию воды в выбранной области.

При необходимости Вам могут оказать помощь в бюро продаж REHAU.

Если качество питьевой воды не соответствует закону о питьевой воде, то для использования системы RAUTITAN в каждом отдельном случае необходима проверка и разрешение нашего отдела эксплуатации.

В этом случае просим Вас связаться с бюро продаж REHAU.

9.7 Дезинфекция

Универсальные трубы и трубы для питьевой воды RENAУ, а также соединения на подвижных гильзах обеспечивают водоснабжение, отвечающее требованиям гигиены. Они соответствуют директиве КТW Федерального ведомства по охране окружающей среды и требованиям рабочего стандарта DVGW W 270. Они также пригодны и для применения в условиях повышенных гигиенических требований к питьевой воде. Трубы и фитинги универсальной системы RAUTITAN для питьевого водоснабжения и отопления не способствуют размножению микроорганизмов на их поверхности и не вызывают таким образом заражение легионеллами и другими микробами.

Аварии на водопроводных сетях, ошибки при проектировании, строительстве и эксплуатации, застой или ненадлежащее качество воды (напр. при проникновении стоков, паводках, ремонтных работах на водопроводной сети) могут привести к загрязнению. В этом случае может потребоваться дезинфекция.

Дезинфекция питьевых водопроводов производится только в исключительных случаях (при заражении). Ее проведение в первую очередь требует устранения всех имеющихся конструктивных и эксплуатационных недостатков системы. Периодическое или постоянное повышенное содержание микроорганизмов в домашнем водопроводе часто бывает вызвано особенностями установки (тупиковые участки) или эксплуатации, например, долгим перерывом в использовании, и не приводит к вынужденной дезинфекции.

9.7.1 Термическая дезинфекция в случаях загрязнения

При современном устройстве водопровода (отсутствие тупиковых участков и т.д.) загрязняющие вещества, растворенные в воде, могут быть удалены путем интенсивной промывки.

При подозрении на серьезное загрязнение можно провести дополнительную термическую дезинфекцию согласно рабочему стандарту DVGW W 551 в качестве срочной и эффективной меры. Согласно последним научным данным при температуре свыше 70°C все находящиеся в воде болезнетворные микробы и бактерии, в том числе легионеллы, погибают.

При проведении данной процедуры необходимо принять меры, исключающие возможность ожогов.

Трубы универсальной системы RAUTITAN для питьевого водоснабжения и отопления пригодны для многократной термической дезинфекции по рабочему стандарту DVGW W 551 при 70 °C.

Необходимо убедиться, что при проведении термической дезинфекции не превышаются допустимые значения эксплуатационного давления.

9.7.2 Химическая дезинфекция в случаях загрязнения

Для обеззараживания воды наряду с термическим методом в большинстве случаев применяется также химический. Химическая и термическая дезинфекция — это всегда серьезное испытание для материалов водопровода и водопроводных устройств. Некоторые дезинфицирующие средства согласно последним исследованиям несовместимы с применяемыми в настоящее время водопроводными материалами. Это касается и материалов, которые до сих пор считались достаточно устойчивыми к коррозии, таких как, например, нержавеющая сталь, медь и некоторые полимеры.

Прежде чем предпринимать какие-либо технические действия, необходимо убедиться, что все части системы термически и химически пригодны для подобных мер. Это регулируется рабочим стандартом DVGW W 551. При необходимости применения дезинфицирующих средств на какой-либо части установки Вам следует получить разрешение производителя этих средств.

9.7.3 Краткосрочная химическая дезинфекция

Для краткосрочной химической дезинфекции (без остановки подачи воды) должны использоваться только специальные активные вещества, определяемые соответствующими нормативами.

Как установлено рабочим стандартом DVGW W 291 проведение дезинфекции без прерывания функционирования водопровода возможно только при соблюдении всех параметров, указанных в таблице 5-2 (виды активных веществ, их концентрация, продолжительность воздействия и максимальная температура).

Следует принять во внимание, что комбинированная термохимическая дезинфекция при температуре свыше 25 °C, равно как и постоянная или регулярная (например, один раз в месяц) дезинфекция, является недопустимой.

В соответствии со сроком службы трубы общее число циклов дезинфекции ограничивается пятью «краткосрочными» мероприятиями.

В противном случае нельзя гарантировать, что труба прослужит положенный срок.

При применении подобных мер следует убедиться, что во время их проведения, включая стадию промывки, не производится отбор воды для нужд населения (например, питьевой воды).

Название	Форма применения веществ	Хранение	Указания по технике безопасности ¹⁾	Максимальная концентрация ²⁾ Время и температура применения в трубопроводе ²⁾
Перекись водорода H ₂ O ₂	Водный раствор различной концентрации	В холодном темном месте, не допускать загрязнения	При концентрации > 5% необходимы защитные средства	150 мг/л H ₂ O ₂ Максимум 12 ч T _{max} ≤ 25 °C
Гипохлорит натрия NaCl	Водный раствор максимум 150 г/л хлора	В холодном темном месте, в емкости с закрытой крышкой и в поддоне	Щелочной, едкий, ядовитый, необходимы защитные средства	50 мг/г хлора Максимум 12 ч T _{max} ≤ 25 °C
Гипохлорит кальция Ca(OCl) ₂	Гранулят или таблетки примерно 70% Ca(OCl) ₂	В холодном сухом месте, в емкости с закрытой крышкой	Щелочной, едкий, ядовитый, необходимы защитные средства	50 мг/г хлора Максимум 12 ч T _{max} ≤ 25 °C
Диоксид хлора ClO ₂	Двухкомпонентный (хлорит натрия, перексосульфат натрия)	В холодном темном месте, в емкости с закрытой крышкой	Окисляющее действие, пары ядовиты, нужны защитные средства	6 мг/л ClO ₂ Максимум 12 ч T _{max} ≤ 25 °C

Табл. 9-5 Химическая краткосрочная дезинфекция, активные вещества и концентрация по DVGW W 291

¹⁾ Соблюдайте указания, данные производителем в инструкции по технике безопасности

²⁾ Разрешение REHAU. Данное значение не должно превышать во время всего цикла ни в одной части коммуникаций.

9.7.4 Непрерывная химическая дезинфекция

При использовании **устройств с неограниченным сроком службы** мы не можем рекомендовать химическую дезинфекцию сантехники, в особенности как профилактическую меру против легионелл, ввиду возможного материального ущерба для компонентов коммуникаций. В этом случае невозможно обеспечить какие-либо гарантии.

В некоторых случаях требуется провести полную санацию конструкций в течение длительного либо ограниченного периода, для чего необходима химическая дезинфекция. Проводить подобную дезинфекцию можно только допустимыми способами. Приведенные в таблице 5-3 параметры должны контролироваться с помощью измерительных

Название	Максимальная концентрация	Максимальная длительность применения	Температура в трубопроводе
Хлор Cl ₂	Максимум 0,3 мг/л свободный хлор	4 месяца	60 °C
Гипохлорит кальция Ca(OCl) ₂	Максимум 0,3 мг/л свободный хлор	4 месяца	60 °C
Диоксид хлора ClO ₂	Максимум 0,2 мг/л ClO ₂	4 месяца	60 °C

Табл. 9-6 Ограниченная по времени химическая дезинфекция, активные вещества и концентрация согласно Закону о питьевой воде от 2001 г.

приборов, непосредственно за дозатором химикатов, и документироваться на протяжении всего цикла дезинфекции. Если указанные в таблице 5-3 виды активных веществ, их концентрация, продолжительность воздействия и максимальная температура соблюдаются, возможно проведение дезинфекции водопровода REHAU без прекращения подачи воды.

В соответствии со сроком службы трубы общая продолжительность циклов не должна превышать четырех месяцев. В противном случае невозможно гарантировать, что труба прослужит положенный срок. Прочие средства дезинфекции, в особенности сильные окислители (напр., озон), не должны использоваться ни при каких условиях.



Неправильно проведенная химическая или термическая дезинфекция может причинить серьезный ущерб компонентам водопровода.

Прежде чем предпринимать какие-либо технические действия, необходимо убедиться, что все части системы термически и химически пригодны для подобных мер. При необходимости применения дезинфицирующих средств следует получить разрешение производителя этих средств.

При термической дезинфекции необходимо принять меры по предотвращению ожоговых травм.

При краткосрочной химической дезинфекции следует убедиться, что во время ее проведения, включая стадию промывки, не производится отбор воды для нужд населения (например, питьевой воды).

Следует соблюдать правила техники безопасности, предписанные производителем дезинфицирующих средств.

10 ГИДРАВЛИЧЕСКОЕ ИСПЫТАНИЕ И ПРОМЫВКА ПИТЬЕВОГО ВОДОПРОВОДА

10.1 Основные положения для гидравлического испытания



Успешное прохождение гидравлического испытания и документирование его результатов является одним из неотъемлемых условий предоставления гарантии со стороны RENAU на испытанную систему.

Согласно DIN 1988 установленные, но еще не закрытые коммуникации перед сдачей в эксплуатацию должны пройти гидравлическое испытание.

На основании изменения давления (постоянное, уменьшающееся, возрастающее) можно сделать лишь относительные предположения о герметичности устройства.

- Герметичность устройства можно проверить только путем визуального контроля на открытом трубопроводе;
- мельчайшие трещины и неплотности можно обнаружить только при визуальном контроле (по выходу воды и с помощью спрея для определения утечек) под высоким давлением;
- деление трубопровода на более короткие участки для проверки повышает точность проверки.

Химические реактивы могут повредить трубы из PPSU или PVDF и вызвать нарушение герметичности.

Используйте только специальные спреи для определения утечек (напр., пенообразующие средства), имеющие действующий сертификат DVGW и разрешенные их производителем к использованию на полифенилсульфоне и поливинилиденфториде.

10.2 Гидравлическое испытание питьевого водопровода

10.2.1 Подготовка к гидравлическому испытанию

При подготовке к гидравлическому испытанию необходимо выполнить следующие мероприятия.

1. Обеспечить свободный доступ к коммуникациям.
2. Предохранительные устройства и счетчики необходимо демонтировать и заменить их отрезком трубы либо заглушкой.
3. Заполнить трубопровод от самой нижней точки фильтрованной водой без доступа воздуха.
4. С помощью кранов удалить воздух из системы до тех пор, пока не будет установлен выход воды без воздуха.
5. Установить манометр с точностью измерения 10 кПа (0,1 бар).
6. Установить манометр в нижней точке трубопровода.
7. Тщательно закрыть краны для выпуска воздуха.



На результат испытания может сильно повлиять изменение температуры в трубопроводе. Например, изменение температуры на 10 К может вызвать изменение давления от 0,5 до 1 бар.

В зависимости от свойств материала, из которого изготовлены трубы (труба может расширяться с увеличением давления), может наблюдаться изменение давления в системе. Испытательное давление и его падение не дают однозначной оценки герметичности системы. Поэтому система питьевого водоснабжения при гидравлическом испытании должна обязательно подвергаться визуальному осмотру, как этого требуют нормы.

8. Убедиться в том, что температура во время испытания остается постоянной.
9. Подготовить протокол испытаний давления (см. Приложение) и указать данные испытываемых устройств.

10.2.2 Гидравлическое испытание систем из труб RAUTITAN stabil или их комбинации с металлическими трубопроводами

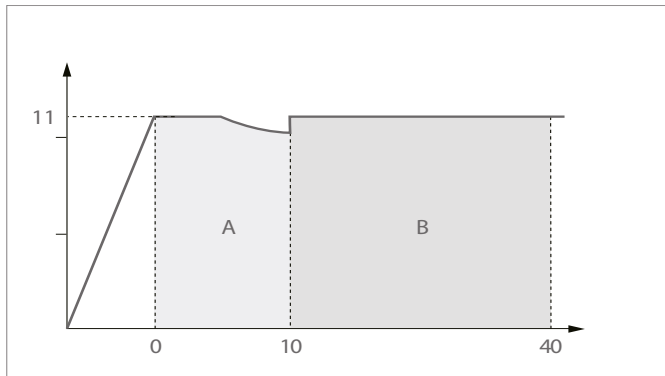


Рис. 10-1 Диаграмма гидравлического испытания для труб RAUTITAN stabil

- A Предварительное испытание
(с доведением давления до испытательного)
- B Основное испытание систем из труб RAUTITAN stabil
в возможной комбинации со стальными трубами

При подготовке к гидравлическому испытанию необходимо выполнить следующие мероприятия.

1. Установить контрольное давление в трубопроводе 11 бар.
2. Если перепад температур между водой и окружающим воздухом составляет более 10 K, то после заполнения системы водой следует подождать 30 минут для ее выравнивания.
3. Затем, спустя 10 минут, измерить величину давления и при необходимости довести снова до 11 бар.
4. Занести испытательное давление в протокол.
5. Спустя еще 30 минут, занести давление в системе в протокол гидравлического испытания.
6. Визуально осмотреть всю систему водопроводной разводки, в особенности места стыков и соединений, проверить на герметичность.

В случае если контрольное давление понизилось:
- заново проверить на герметичность все места соединения в системе, а также точек водоразбора и сами трубопроводы;
- после устранения причин падения давления повторить гидравлическое испытание.

Если при визуальном контроле нарушений герметичности не установлено, испытание считается успешно завершённым.

10.2.3 Гидравлическое испытание систем из труб RAUTITAN flex/RAUTITAN his или их комбинации с RAUTITAN stabil и металлическими трубопроводами

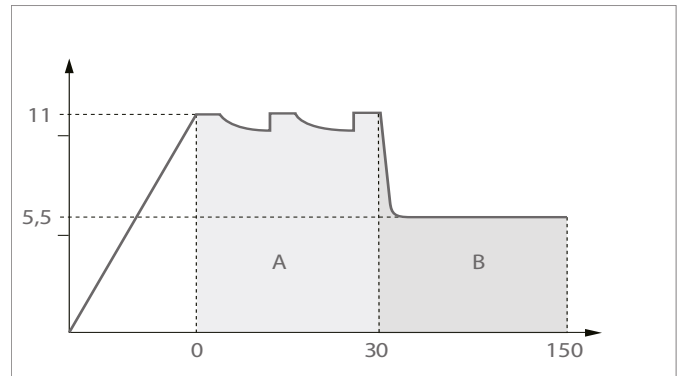


Рис. 10-2 Диаграмма гидравлического испытания для труб RAUTITAN flex, RAUTITAN his

- A Предварительное испытание
(с доведением давления до испытательного)
- B Основное испытание систем из труб RAUTITAN flex, RAUTITAN his в возможной комбинации с трубами RAUTITAN stabil и со стальными трубами

При подготовке к гидравлическому испытанию необходимо выполнить следующие мероприятия.

1. Установить контрольное давление в трубопроводе 11 бар.
2. В течение 30 минут следует поддерживать величину испытательного давления. При необходимости регулярно доводить давление до величины испытательного.
3. Через 30 минут следует занести величину испытательного давления в протокол гидравлического испытания.
4. Провести осмотр всей системы водопроводной разводки, в особенности места стыков и соединений, на возможные утечки.
5. Испытательное давление медленно понизить с 11 бар до 5,5 бар и отметить это в протоколе гидравлического испытания.
6. Через 2 часа считать показание манометра и занести его в протокол гидравлического испытания.
7. Провести осмотр всей системы водопроводной разводки, в особенности места стыков и соединений, на возможные утечки.

В случае если контрольное давление понизилось:
- заново проверить на герметичность все места стыков и соединений в системе, а также точек водоразбора и сами трубопроводы;
- после устранения причин падения давления повторить гидравлическое испытание.

Если при визуальном контроле нарушений герметичности не установлено, испытание считается успешно завершённым.

10.2.4 Завершение гидроиспытаний

По окончании гидравлического испытания необходимо выполнить следующие мероприятия.

1. Подтвердить проведение испытания в протоколе фирмой-исполнителем и заказчиком.
2. Демонтировать манометр.
3. По окончании испытаний (по гигиеническим соображениям) обязательно провести тщательную промывку водопровода (см. разд. 10.4 стр. 47).
4. Вновь установить демонтированные предохранительные устройства и счетчики.

10.3 Пневматическое испытание систем водопроводной разводки

Обратите внимание на следующую важную информацию при проведении пневматического испытания. Небольшие утечки могут быть обнаружены только с помощью пенных растворов при высоких значениях испытательного давления. Колебания температуры могут оказывать влияние на результат испытания (вызвать рост или падение испытательного давления). Сжатый воздух или инертный газ без примесей масла являются сжимаемыми средами. Поэтому внутренний объем трубопровода имеет решающее значение при измерении давления. Большой внутренний объем трубопровода снижает возможность обнаружения небольших утечек по падению давления.

Средства для поиска мест утечки

Для поиска мест утечки следует применять только те средства (пенообразующие растворы), которые имеют сертификат DVGW и рекомендацию от производителя по совместимости с PPSU и PVDF.

10.3.1 Подготовка к пневматическому испытанию

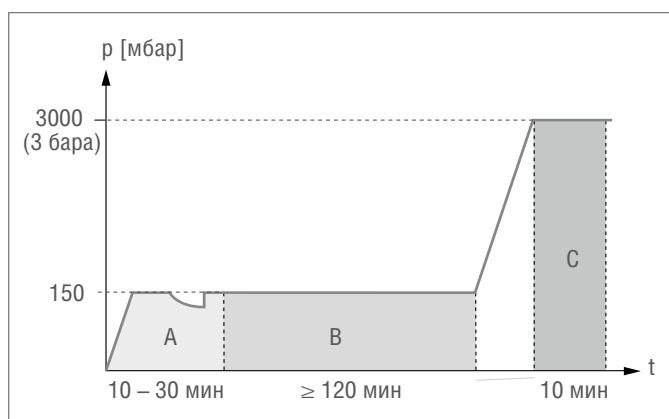


Рис. 10-3 Диаграмма пневматического испытания

- A Предварительное испытание (см. табл. 7-1)
- B Основное испытание
- C Испытание нагрузкой

Объем трубопроводов	Время выдержки	Время испытания
< 100 л	10 мин	120 мин
≥ 100 < 200 л	30 мин	140 мин
≥ 200 л	60 мин	+20 мин на кажд. 100 л

Табл. 10-1 Приближенные значения в зависимости от объема трубопроводов

При подготовке к пневматическому испытанию необходимо выполнить следующие мероприятия.

1. Обеспечить свободный доступ к трубопроводам.
2. Предохранительные устройства и водосчетчики необходимо демонтировать из соображений безопасности.
3. Установить воздухоотводящие клапаны для сброса сжатого воздуха в необходимых количествах и в необходимых местах.
4. Смонтировать манометр с точностью измерения 0,1 кПа (1 мбар).
5. Все точки водоразбора тщательно закрыть.



Величина испытательного давления и ее изменение не позволяют сделать окончательного заключения о герметичности системы. Поэтому для всей системы водопроводной разводки должен быть проведен поиск мест утечки с помощью пенящегося раствора, как того требуют нормы.

6. Обеспечить, чтобы температура окружающего воздуха во время пневматического испытания по возможности оставалась постоянной.
7. Подготовить протокол пневматического испытания и внести в него данные по системе.

10.3.2 Основное пневматическое испытание

При проведении основного пневматического испытания необходимо выполнить следующие мероприятия.

1. Установить время выдержки и испытания согласно таблице 10-1.
2. Медленно установите в системе давление 150 мбар. При необходимости после выдержки снова довести давление до испытательного.
3. После выдержки начать проверку на герметичность.
4. По окончании проверки на герметичность занести величину испытательного давления в протокол.
5. Всю водопроводную систему, а особенно места соединений, следует проверить на герметичность с помощью пенящихся составов.

В случае если контрольное давление понизилось:

- заново проверить на герметичность все места соединения в системе с помощью пенящихся составов, а также точки водоразбора;
- после устранения причин падения давления повторить гидравлическое испытание.

6. Если неплотности в системе не обнаружены, то это необходимо зафиксировать в протоколе.

10.3.3 Испытание нагрузкой

При проведении испытания нагрузкой необходимо выполнить следующие мероприятия.

1. Медленно довести давление в системе до 3 бар.
2. Дождаться стабилизации давления в системе или снова довести давление до 3 бар.
3. Считать показание испытательного давления и занести его в протокол.
4. Через 10 минут считать значение испытательного давления и занести его в протокол.
5. Всю водопроводную систему, а особенно места соединений, следует проверить на герметичность с помощью пенящихся составов.

В случае если контрольное давление понизилось:

- заново проверить на герметичность все места соединения в системе, а также точки водоразбора и сами трубопроводы;
 - после устранения причин падения давления повторить гидравлическое испытание
6. Если при визуальном контроле нарушений герметичности не установлено, следует внести соответствующую запись в протокол.
 7. По завершению испытаний следует безопасно сбросить давление из системы.

10.3.4 Завершение пневматических испытаний

По окончании гидравлического испытания необходимо выполнить следующие мероприятия.

1. Подтвердить проведение испытаний в протоколе фирмой-исполнителем и заказчиком.
2. Демонтировать манометр.
3. По окончании испытаний (по гигиеническим соображениям) обязательно провести тщательную промывку водопровода,
4. Необходимо вновь установить демонтированные предохранительные устройства и водосчетчики.

10.4 Промывка водопровода

Для удаления загрязнений, возникших при монтаже и хранении, все сливные отверстия следует открыть на несколько минут и тем самым удалить из водопровода загрязнения.



Дорогостоящая промывка трубопроводов с помощью воздушно-водяной смеси, которая согласно DIN EN 806-4 обязательна для медных трубопроводов в целях предотвращения коррозии, для трубопроводов универсальных систем RAUTITAN для питьевого водоснабжения и отопления не требуется.



Рекомендуется полностью опорожнять водопроводные устройства, не находящиеся в эксплуатации, из соображений гигиены, а также чтобы предотвратить их замерзание.

Перед вводом в эксплуатацию все эти устройства необходимо подвергнуть тщательной промывке.

Если водопроводная система остается заполненной, но не эксплуатируется, то согласно DIN EN 806-4 ее необходимо из гигиенических соображений регулярно промывать.

10.5 Протокол гидравлического испытания для системы RAUTITAN (водопроводная разводка)



Протокол гидравлического испытания находится в приложении к данной технической информации, или его можно скачать с сайта www.rehau.ru.

ПРИЛОЖЕНИЕ

Протокол проведения гидравлического испытания (питьевое водоснабжение)

Образец протокола гидроиспытаний

Протокол контроля давления:

Система RAUTITAN, питьевое водоснабжение, испытание согласно DIN 1988 часть

1. Данные объекта

Название объекта: _____

Подрядчик: _____

Улица/номер дома: _____

Почтовый индекс/населенный пункт: _____

2. Предварительное испытание

- | | | | |
|-----|---------------------------------|-----------|--|
| 2.1 | Контрольное давление | _____ бар | (максимальное эксплуатационное давление 10 бар + 5 бар = 15 бар) |
| 2.2 | Текущее давление через 10 минут | _____ бар | (контрольное давление восстановлено) |
| 2.3 | Текущее давление через 20 минут | _____ бар | (контрольное давление восстановлено) |
| 2.4 | Текущее давление через 30 минут | _____ бар | |
| 2.5 | Текущее давление через 60 минут | _____ бар | |

Водопровод визуально проверен на герметичность полностью, включая места соединений, нарушений герметичности не установлено.

3. Основное испытание

- | | | | |
|-----|-------------------------------|-----------|---|
| 3.1 | Контрольное давление | _____ бар | (результат проверочного испытания п. 2.5) |
| 3.2 | Текущее давление через 2 часа | _____ бар | |
| 3.3 | Примечания: | | |

Водопровод визуально проверен на герметичность полностью, включая места соединений, нарушений герметичности не установлено.

Водопровод полностью герметичен.

4. Подтверждение

От заказчика: _____

От исполнителя: _____

Населенный пункт: _____

Дата: _____

Установка: _____

10.5.1 Таблица потерь напора для водопровода RAUTITAN stabil 16–40 stabil

RAUTITAN stabil	16,2 x 2,6		20 x 2,9		25 x 3,7		32 x 4,7		40 x 6,0	
Расход, л/с	Потери, мбар/м	Скорость, м/с	Потери, мбар/м	Скорость, м/с	Потери, мбар/м	Скорость, м/с	Потери, мбар/м	Скорость, м/с	Потери, мбар/м	Скорость, м/с
0,01	0,3	0,1	0,1	0,1	0,04	0,04	0,01	0,02	-	-
0,02	1,0	0,2	0,3	0,1	0,1	0,1	0,04	0,05	-	-
0,03	2,1	0,3	0,6	0,2	0,2	0,1	0,1	0,1	-	-
0,04	3,4	0,4	1,0	0,3	0,4	0,2	0,1	0,1	-	-
0,05	5,0	0,5	1,5	0,3	0,5	0,2	0,2	0,1	-	-
0,06	6,8	0,6	2,0	0,4	0,7	0,2	0,2	0,1	-	-
0,07	8,9	0,7	2,6	0,4	1,0	0,3	0,3	0,2	-	-
0,08	11,2	0,8	3,3	0,5	1,2	0,3	0,4	0,2	-	-
0,09	13,7	0,9	4,1	0,6	1,5	0,4	0,5	0,2	-	-
0,10	16,5	1,1	4,9	0,6	1,8	0,4	0,5	0,2	0,2	0,2
0,15	33,7	1,6	9,9	0,9	3,6	0,6	1,1	0,4	0,4	0,2
0,20	56,2	2,1	16,5	1,3	5,9	0,8	1,8	0,5	0,6	0,3
0,25	83,8	2,6	24,4	1,6	8,7	1,0	2,6	0,6	1,0	0,4
0,30	116,4	3,2	33,8	1,9	12,0	1,2	3,6	0,7	1,3	0,5
0,35	153,8	3,7	44,5	2,2	15,8	1,4	4,8	0,9	1,7	0,6
0,40	196,0	4,2	56,6	2,5	20,1	1,6	6,0	1,0	2,2	0,6
0,45	243,0	4,7	70,0	2,8	24,8	1,8	7,4	1,1	2,7	0,7
0,50	294,7	5,3	84,6	3,2	29,9	2,1	9,0	1,2	3,2	0,8
0,55	351,1	5,8	100,6	3,5	35,5	2,3	10,6	1,4	3,8	0,9
0,60	412,1	6,3	117,8	3,8	41,5	2,5	12,4	1,5	4,4	1,0
0,65	477,7	6,8	136,3	4,1	47,9	2,7	14,3	1,6	5,1	1,1
0,70	-	-	156,1	4,4	54,8	2,9	16,3	1,7	5,8	1,1
0,75	-	-	177,0	4,7	62,1	3,1	18,5	1,9	6,6	1,2
0,80	-	-	199,3	5,1	69,8	3,3	20,8	1,0	7,4	1,3
0,85	-	-	222,7	5,4	77,9	3,5	23,2	2,1	8,2	1,4
0,90	-	-	247,4	5,7	86,5	3,7	25,7	2,2	9,1	1,5
0,95	-	-	273,3	6,0	95,4	3,9	28,3	2,4	10,0	1,5
1,00	-	-	300,5	6,3	104,8	4,1	31,0	2,5	11,0	1,6
1,05	-	-	-	-	114,6	4,3	33,9	2,6	12,0	1,7
1,10	-	-	-	-	124,8	4,5	36,9	2,7	13,1	1,8
1,15	-	-	-	-	135,3	4,7	40,0	2,9	14,2	1,9
1,20	-	-	-	-	146,3	4,9	43,2	3,0	15,3	1,9
1,25	-	-	-	-	157,7	5,1	46,5	3,1	16,4	2,0
1,30	-	-	-	-	169,5	5,3	49,9	3,2	17,7	2,1
1,35	-	-	-	-	-	-	53,5	3,4	18,9	2,2
1,40	-	-	-	-	-	-	57,1	3,5	20,2	2,3
1,45	-	-	-	-	-	-	60,9	3,6	21,5	2,4
1,50	-	-	-	-	-	-	64,8	3,7	22,9	2,4
1,55	-	-	-	-	-	-	68,8	3,9	24,3	2,5
1,60	-	-	-	-	-	-	72,9	4,0	25,7	2,6
1,65	-	-	-	-	-	-	77,1	4,1	27,2	2,7
1,70	-	-	-	-	-	-	81,5	4,2	28,7	2,8
1,75	-	-	-	-	-	-	85,9	4,4	30,2	2,8
1,80	-	-	-	-	-	-	90,4	4,5	31,8	2,9
1,85	-	-	-	-	-	-	95,1	4,6	33,4	3,0
1,90	-	-	-	-	-	-	99,9	4,7	35,1	3,1
1,95	-	-	-	-	-	-	104,8	4,9	36,8	3,2
2,00	-	-	-	-	-	-	109,8	5,0	38,5	3,2
2,05	-	-	-	-	-	-	114,9	5,1	40,3	3,3
2,10	-	-	-	-	-	-	120,1	5,2	42,1	3,4
2,15	-	-	-	-	-	-	-	-	44,0	3,5
2,20	-	-	-	-	-	-	-	-	45,8	3,6
2,25	-	-	-	-	-	-	-	-	47,8	3,7
2,30	-	-	-	-	-	-	-	-	49,7	3,7
2,35	-	-	-	-	-	-	-	-	51,7	3,8
2,40	-	-	-	-	-	-	-	-	53,7	3,9
2,45	-	-	-	-	-	-	-	-	55,8	4,0
2,50	-	-	-	-	-	-	-	-	57,9	4,1
2,55	-	-	-	-	-	-	-	-	60,1	4,1
2,60	-	-	-	-	-	-	-	-	62,2	4,2
2,65	-	-	-	-	-	-	-	-	64,4	4,3
2,70	-	-	-	-	-	-	-	-	66,7	4,4
2,75	-	-	-	-	-	-	-	-	69,0	4,5
2,80	-	-	-	-	-	-	-	-	71,3	4,5
2,85	-	-	-	-	-	-	-	-	73,7	4,6
2,90	-	-	-	-	-	-	-	-	76,1	4,7
2,95	-	-	-	-	-	-	-	-	78,5	4,8
3,00	-	-	-	-	-	-	-	-	80,9	4,9
3,05	-	-	-	-	-	-	-	-	83,4	5,0
3,10	-	-	-	-	-	-	-	-	86,0	5,0
3,15	-	-	-	-	-	-	-	-	88,6	5,1
3,20	-	-	-	-	-	-	-	-	91,2	5,2

10.5.2 Таблица потерь напора для водопровода RAUTITAN flex / RAUTITAN his 16–25

flex

his

RAUTITAN flex/his	16 x 2,2 DN 12		20 x 2,8 DN 25		25 x 3,5 DN 20	
Расход, л/с	Потери, мбар/м	Скорость, м/с	Потери, мбар/м	Скорость, м/с	Потери, мбар/м	Скорость, м/с
0,01	0,3	0,1	0,1	0,1	0,0	0,04
0,02	0,8	0,2	0,3	0,1	0,1	0,08
0,03	1,6	0,3	0,6	0,2	0,2	0,12
0,04	2,6	0,4	0,9	0,2	0,3	0,16
0,05	3,9	0,5	1,4	0,3	0,5	0,20
0,06	5,3	0,6	1,9	0,4	0,7	0,24
0,07	6,9	0,7	2,5	0,4	0,9	0,28
0,08	8,7	0,8	3,1	0,5	1,1	0,31
0,09	10,7	0,9	3,8	0,6	1,3	0,35
0,10	12,8	0,9	4,6	0,6	1,6	0,4
0,15	26,1	1,4	9,3	0,9	3,2	0,6
0,20	43,5	1,9	15,4	1,2	5,3	0,8
0,25	64,8	2,4	22,8	1,5	7,8	1,0
0,30	89,9	2,8	31,6	1,8	10,8	1,2
0,35	118,8	3,3	41,6	2,1	14,2	1,4
0,40	152,3	3,8	52,9	2,5	18,0	1,6
0,45	187,4	4,3	65,4	2,8	22,2	1,8
0,50	227,2	4,7	79,1	3,1	26,8	2,0
0,55	270,5	5,3	94,0	3,4	31,8	2,2
0,60	317,3	5,7	110,1	3,7	37,2	2,4
0,65	367,7	6,2	127,3	4,0	43,0	2,6
0,70	-	-	145,8	4,3	49,2	2,8
0,75	-	-	165,3	4,6	55,7	2,9
0,80	-	-	186,1	4,9	62,6	3,1
0,85	-	-	208,0	5,2	69,9	3,3
0,90	-	-	231,0	5,5	77,5	3,5
0,95	-	-	255,2	5,8	85,5	3,7
1,00	-	-	280,5	6,1	93,9	3,9
1,05	-	-	-	-	102,7	4,1
1,10	-	-	-	-	111,8	4,3
1,15	-	-	-	-	121,3	4,5
1,20	-	-	-	-	131,1	4,7
1,25	-	-	-	-	141,3	4,9
1,30	-	-	-	-	151,8	5,1

10.5.3 Таблица потерь напора для водопровода RAUTITAN flex / RAUTITAN his 32–63

flex

his

RAUTITAN flex/his	32 x 4,4 DN 25		40 x 5,5 DN 32		50 x 6,9 DN 40		63 x 8,6 DN 50	
Расход, л/с	Потери, мбар/м	Скорость, м/с	Потери, мбар/м	Скорость, м/с	Потери, мбар/м	Скорость, м/с	Потери, мбар/м	Скорость, м/с
0,1	0,5	0,2	0,2	0,2	0,1	0,1	0,0	0,1
0,2	1,6	0,5	0,5	0,3	0,2	0,2	0,1	0,1
0,3	3,2	0,7	1,1	0,5	0,4	0,3	0,1	0,2
0,4	5,3	0,9	1,8	0,6	0,6	0,4	0,2	0,2
0,5	7,9	1,2	2,7	0,8	0,9	0,5	0,3	0,3
0,6	10,9	1,4	3,7	0,9	1,3	0,6	0,4	0,4
0,7	14,4	1,7	4,9	1,1	1,7	0,7	0,6	0,4
0,8	18,3	1,9	6,2	1,2	2,2	0,8	0,7	0,5
0,9	22,6	2,1	7,7	1,4	2,7	0,9	0,9	0,6
1,0	27,3	2,4	9,3	1,5	3,2	1,0	1,1	0,6
1,1	32,5	2,6	11,0	1,7	3,8	1,1	1,3	0,7
1,2	38,0	2,8	12,9	1,8	4,4	1,2	1,5	0,7
1,3	44,0	3,1	14,9	2,0	5,1	1,3	1,7	0,8
1,4	50,3	3,3	17,0	2,1	5,8	1,4	1,9	0,9
1,5	52,0	3,5	19,3	2,3	6,6	1,5	2,2	0,9
1,6	64,2	3,8	21,7	2,4	7,4	1,6	2,4	1,0
1,7	71,7	4,0	24,2	2,6	8,3	1,7	2,7	1,0
1,8	79,6	4,3	26,8	2,7	9,2	1,7	3,0	1,1
1,9	87,9	4,5	29,6	2,9	10,1	1,8	3,3	1,2
2,0	96,5	4,7	32,5	3,0	11,1	1,9	3,6	1,2
2,1	105,6	5,0	35,5	3,2	12,1	2,0	4,0	1,3
2,2	115,0	5,2	38,6	3,3	13,2	2,1	4,3	1,3
2,3	-	-	41,9	3,5	14,3	2,2	4,7	1,4
2,4	-	-	45,3	3,6	15,4	2,3	5,0	1,5
2,5	-	-	48,8	3,8	16,6	2,4	5,4	1,5
2,6	-	-	52,4	3,9	17,8	2,5	5,8	1,6
2,7	-	-	56,2	4,1	19,1	2,6	6,2	1,7
2,8	-	-	60,1	4,2	20,4	2,7	6,7	1,7
2,9	-	-	64,1	4,4	21,7	2,8	7,1	1,8
3,0	-	-	68,2	4,5	23,1	2,9	7,5	1,8
3,1	-	-	72,4	4,7	24,5	3,0	8,0	1,9
3,2	-	-	76,8	4,8	26,0	3,1	8,5	2,0
3,3	-	-	81,2	5,0	27,5	3,2	9,0	2,0
3,4	-	-	85,8	5,1	29,0	3,3	9,5	2,1
3,5	-	-	-	-	30,6	3,4	10,0	2,1
3,6	-	-	-	-	32,2	3,5	10,5	2,2
3,7	-	-	-	-	33,9	3,6	11,0	2,3
3,8	-	-	-	-	35,6	3,7	11,6	2,3
3,9	-	-	-	-	37,3	3,8	12,1	2,4
4,0	-	-	-	-	39,1	3,9	12,7	2,4
4,1	-	-	-	-	40,9	4,0	13,3	2,5
4,2	-	-	-	-	42,7	4,1	13,9	2,6
4,3	-	-	-	-	44,6	4,2	14,5	2,6
4,4	-	-	-	-	46,5	4,3	15,1	2,7
4,5	-	-	-	-	48,5	4,4	15,7	2,8
4,6	-	-	-	-	50,5	4,5	16,4	2,8
4,7	-	-	-	-	52,6	4,6	17,0	2,9
4,8	-	-	-	-	54,6	4,7	17,7	2,9
4,9	-	-	-	-	56,7	4,8	18,4	3,0
5,0	-	-	-	-	58,9	4,9	19,1	3,1

10.6 Коэффициенты местных сопротивлений ζ для фитингов RAUTITAN согласно DVGW W 575

№	Вид местного сопротивления	Обозначение в соответствии с DVGW W 575	Графический символ	Коэффициент местного сопротивления ζ						
				Диаметр трубопровода d_a (мм)						
				16 DN 12	20 DN 15	25 DN 20	32 DN 25	40 DN 32	50 DN 40	63 DN 50
1	Тройник на ответвление	TA		3,8	3,6	4,4	3,8	4,2	2,6	2,4
2	Тройник на проход	TD		1,0	0,9	1,1	0,9	1,0	0,5	0,4
3	Тройник на разделение потока	TG		3,9	3,8	4,5	3,9	4,4	2,7	2,4
4	Тройник на ответвление при слиянии потока	TVA		9,0	8,0	8,6	6,3	7,2	4,1	3,8
5	Тройник на проход при слиянии потока	TVD		17,3	13,5	16,4	12,2	14,2	7,8	7,1
6	Тройник при встречном потоке	TVG		9,8	9,2	9,6	7,3	8,5	5,2	4,9
7	Отвод 90°	W90		3,7	3,6	4,1	3,6	4,2	2,5	2,3
8	Отвод 45°	W45		-	1,2	1,8	1,1	1,7	1,0	0,6
9	Переход диаметра	RED		0,6	0,6	0,6	0,6	0,5	0,4	-
10	Настенный угольник	WS		1,5	1,6	1,5	-	-	-	-
11	Проточный настенный угольник	WSD		1,4	1,1	-	-	-	-	-
12	Проточный настенный угольник на водоразборе	WSA		1,8	1,9	-	-	-	-	-
13	Коллектор	STV		1,0	1,1	-	-	-	-	-
14	Соединительная муфта	K		0,6	0,6	0,7	0,6	0,6	0,3	0,3



СИСТЕМА ШУМОПОГЛОЩАЮЩЕЙ КАНАЛИЗАЦИИ RAUPIANO PLUS

Данная техническая информация действительна с января 2016 года.

С изданием данной технической информации все прежние технические информации по системе шумопоглощающей канализации RAUPIANO PLUS теряют силу.

Наши технические документы для скачивания Вы можете найти на нашем сайте www.rehau.ru.

Авторские права на документ защищены. Это, в первую очередь, касается прав на перевод, перепечатку, снятие копий, использование в радиопередачах, воспроизведение на фотомеханических или других подобных средствах. Сохранение данных материалов на любых носителях запрещено.

Все единицы меры и веса являются нормативными. Ошибки и изменения исключены.

В связи с введением в 2012 году программы SAP наши номера артикулов материалов были изменены.

В обновленные номера артикулов материалов добавлены 2 цифры: старый номер артикула: 123456-789, новый номер артикула: 11234561789.

В данной технической информации добавленные цифры в номере артикула графически выделены маркером, например,

11234561789

Просьба во всех заявках, заказах, накладных и счетах указывать только 11-значный номер артикула материала.



11 УКАЗАНИЯ К ТЕХНИЧЕСКОЙ ИНФОРМАЦИИ

Указания к данной технической информации

Нормативные требования

Данная техническая информация действительна для Германии и России.

Пиктограммы и логотипы



Мероприятия по технике безопасности



Ссылка на нормативный документ



Важная информация, которая должна учитываться



Информация в интернете



Ваши преимущества



Для Вашей безопасности и для корректного использования нашей продукции мы рекомендуем проверить, имеется ли у Вас в распоряжении техническая информация новой версии. Дата выпуска Вашей технической информации всегда напечатана слева внизу на обложке. Актуальную техническую информацию Вы можете получить в ближайшем к Вам бюро по продажам REHAU, а также найти на нашем сайте www.rehau.ru.



- Прочитайте, пожалуйста, внимательно и полностью меры по технике безопасности, а также руководство по эксплуатации в целях обеспечения Вашей безопасности и безопасности других лиц.
- Сохраняйте руководство по эксплуатации и держите его всегда под рукой.
- В случае если меры по технике безопасности или отдельные пункты инструкции по монтажу неясны для Вас, обратитесь в ближайшее к Вам бюро по продажам REHAU.

Использование согласно предписанию

Система шумопоглощающей канализации RAUPIANO PLUS может эксплуатироваться и устанавливаться только согласно описанию в данной технической информации. Любое другое применение, не соответствующее описанию, недопустимо.



Общие меры техники безопасности

- Обратите внимание на все действующие рекомендации по предотвращению несчастных случаев и соблюдению правил техники безопасности при монтаже систем водоотведения.
- Ваше рабочее место должно быть чистым и свободным от посторонних предметов.
- Позаботьтесь о достаточном освещении Вашего рабочего места.
- Не допускайте присутствия детей, животных и посторонних лиц на монтажных площадках. Не оставляйте без присмотра инструмент, особенно при работах в жилых помещениях.
- Используйте только оригинальные компоненты для систем водоотведения. Применение сторонних компонентов или инструментов, не соответствующих системе RENAУ, может привести к ущербу для здоровья или травматизму.



Противопожарная защита

- Очень тщательно соблюдайте правила противопожарной защиты и действующие строительные нормы и правила, в особенности:
- при прохождении через перекрытия и стены с высоким пределом огнестойкости.
 - в помещениях с особыми требованиями по противопожарной защите.



Требования к персоналу

- Монтаж систем разрешается проводить только сертифицированным нашей компанией монтажникам.
- К работе с электрическими приборами или электропроводкой допускается только квалифицированный персонал, имеющий соответствующий допуск.



Рабочая одежда

- Используйте защитные очки, подходящую рабочую одежду, надежную обувь, каску и для длинных волос – сетку для волос.
- Не надевайте просторную одежду или украшения во избежание попадания их в подвижные механизмы.
- При монтажных работах на высоте выше уровня головы человека надевайте защитный шлем.



При монтаже

- Пожалуйста, внимательно прочитайте и соблюдайте указания соответствующего руководства по эксплуатации используемого монтажного инструмента.
- Режущие инструменты имеют острые лезвия. Храните и используйте их таким образом, чтобы они не представляли опасности травмирования.
- При обрезке трубы соблюдайте безопасное расстояние между пальцами руки и режущим инструментом.
- Не разрешается хвататься во время обрезки за режущие или подвижные части инструмента.
- При проведении профилактических работ, переоснащении оборудования и при смене места монтажа, прежде всего, следует вынуть сетевую вилку инструмента из розетки и исключить ее несанкционированное использование.

12 ОПИСАНИЕ СИСТЕМЫ

12.1 Функции

RAUPIANO PLUS – это универсальная шумопоглощающая безнапорная система канализации для прокладки внутри здания и в грунте согласно DIN EN 12056, DIN EN 752, DIN 1986-100 и СП 30.13330.2012. Эта универсальная канализационная система используется как в индивидуальных жилых домах, так и в многоэтажных зданиях.

RAUPIANO PLUS выпускается на диаметры от Ду 40 до Ду 200. Система обладает широким ассортиментом фасонных частей и элементов крепления.



- Высокое качество и привлекательный внешний вид;
- превосходная звукоизоляция;
- специальные запатентованные хомуты крепления RENAУ для уменьшения передачи звука через строительные конструкции;
- звукоизоляционный материал труб и фасонных частей;
- повышение звукоизоляции в области поворотов за счет частичного утолщения стенок отводов;
- оптимально гладкий износостойчивый внутренний слой труб, сокращающий опасность засорения;
- высокая ударная вязкость при отрицательных температурах и сохранение прочности до -10 °С;
- высокая устойчивость к ультрафиолетовому излучению, возможен монтаж по опорам на открытом воздухе со сроком службы до 2 лет;
- высокая ударная вязкость – невосприимчивость к механическим нагрузкам при транспортировке, хранении и монтаже.

12.1.1 Жилищное строительство

RAUPIANO PLUS – это универсальная система безнапорной канализации согласно DIN EN 12056, DIN 1986-100 и СП 30.13330.2012 в зданиях, как стандартная канализация без специальных требований по шумопоглощению, так и в зданиях с повышенными требованиями по шумопоглощению (VDI-требования 4100).

Например, для:

- индивидуальных жилых домов;
- многоквартирных зданий;
- рядовой застройки.

-
-
-

12.1.2 Крупные объекты

RAUPIANO PLUS может также применяться для крупных объектов с повышенными требованиями по шумоизоляции (VDI-требования 4100). Благодаря своим высоким звукоизоляционным свойствам система RAUPIANO PLUS широко используется для:

- отелей;
- офисных зданий;
- больниц.

RAUPIANO PLUS отвечает возрастающей потребности людей в спокойствии и отдыхе и обеспечивает высокий акустический комфорт.

Согласно DIN EN 1451 разрешен переход с труб и фасонных частей RAUPIANO PLUS одинакового внутреннего диаметра на канализационную систему HT согласно DIN EN 1451 или систему наружной канализации KG согласно DIN EN 1401 без использования специальных переходников.

12.1.3 Прокладка труб в грунте

Система RAUPIANO PLUS допущена для укладки труб в грунте внутри и вне зданий.

Укладку следует проводить согласно требованиям DIN EN 12056, DIN EN 752, DIN 1986-100, DIN EN 1610, а также СП 30.13330.2012.

12.1.4 Кухни

Система RAUPIANO PLUS пригодна в качестве сборных и магистральных трубопроводов для отвода жирных сточных вод до жируловителя с кухню.

При удаленном расположении жируловителей может потребоваться сопутствующая прокладка труб систем отопления. Это способствует удалению жировых отложений. Температура материала отопительных труб не должна превышать 45 °С.

12.2 Применение в системах вентиляции согласно DIN 18017-3

RAUPIANO PLUS может использоваться в одно- и двухквартирных домах (класс здания 1 + 2 согласно MBO/LBO) для централизованного и децентрализованного удаления воздуха из ванных, туалетов и кухонь согласно DIN 18017-3. Для этих классов зданий в области вентиляции специальные требования противопожарной защиты отсутствуют.

Особенно при расположенных друг над другом ванных комнатах и /или туалетах мы рекомендуем использовать в качестве сборного канала для удаления воздуха трубопровод RAUPIANO PLUS диаметром Ду 110.

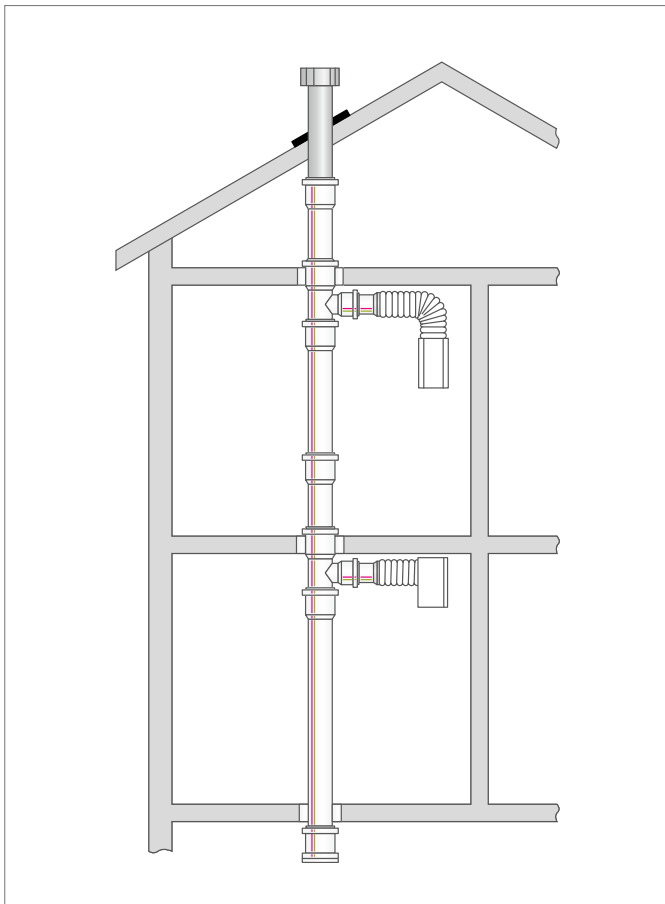


Рис. 12-1 Система вытяжной вентиляции из труб RAUPIANO PLUS

- 1 Крышный элемент
- 2 Гибкая подводка
- 3 Вытяжной вентилятор
- 4 Трубопроводы RAUPIANO PLUS
- 5 Двухраструбная муфта
- 6 Заглушки

Местные вытяжные системы

При монтаже системы необходимо обратить внимание на то, что в подвале следует устанавливать ревизии. Их устанавливают с двухраструбными муфтами и заглушками, которые могут быть удалены при прочистке.

На высоте вентилятора на стойке устанавливается тройник Ду 110/75/87° с переходом на Ду 80 и прямой участок. На прямой участок и на штуцер вентилятора одевается гибкий гофрированный воздуховод (внутренним диаметром 80 мм) и закрепляется с помощью обычных хомутов для гофрированных воздуховодов.

i При креплении гибких стальных воздуховодов для крепления и уплотнения на штуцерах должна использоваться уплотняющая лента на основе бутилкаучука.

- К вытяжному стояку диаметром Ду 110 могут подключаться до 4 центробежных вентиляторов.
- Удаление воздуха из кухонь (кроме вытяжки над плитой) должно осуществляться собственным вентилятором через вытяжной воздуховод ванной/туалета.
- подключение местной вытяжки над плитой к общему воздуховоду не разрешено, удаление воздуха должно происходить через отдельные воздуховоды.
- Приточный воздух должен поступать без специального оборудования (напр., через неплотности в ограждающих конструкциях здания).

i В системах вытяжной вентиляции с воздуховодами из труб RAUPIANO PLUS могут использоваться осевые вентиляторы (с диаметром присоединительного штуцера 80 мм), разрешенные к применению в системах вентиляции жилых зданий согласно DIN 18017-3 и СП 30.13330 2012.

Пересечение стояка с кровлей

Для пересечения с кровлей необходимо использовать соответствующую, устойчивую к атмосферному воздействию фасонную часть. Она присоединяется к вентиляционному стояку из труб RAUPIANO PLUS ниже кровли. Возможному образованию конденсата должны препятствовать соответствующие мероприятия.

Системы централизованного воздухоудаления

При централизованном воздухоудалении вместо местных осевых вытяжных вентиляторов используются воздухозаборные устройства. Удаление загрязненного воздуха обеспечивается крышным вентилятором.

Системы централизованного воздухоудаления редко применяются в многоквартирных домах.

12.2.1 Система централизованной пылеуборки VACUCLEAN

Благодаря своим превосходным звукоизоляционным свойствам и гладкому внутреннему слою система RAUPIANO PLUS подходит для системы централизованной пылеуборки.

REHAU предлагает систему централизованной пылеуборки VACUCLEAN, состоящую из центрального пылесоса, трубопроводов и фасонных частей, креплений, а также всасывающих розеток. Подробную информацию Вы найдете в главе «Система централизованной пылеуборки VACUCLEAN» или в интернете www.rehau.ru.

12.3 Область применения



Рис. 12-2 Трубы и фасонные части RAUPIANO PLUS

Система шумопоглощающей канализации RAUPIANO PLUS подходит для безнапорной канализации согласно DIN EN 12056, DIN EN 752, DIN 1986-100 и СП 30.13330.2012 внутри зданий, а также для укладки в грунт внутри и вне здания. Данная система имеет сертификат немецкого института строительной техники (DIBt) Берлин (ABZ-42.1-223).

Трубы, фасонные части и уплотнительные элементы выдерживают температуру до 95 °С (кратковременно). Они подходят для отвода химически агрессивных сточных вод с числом pH – от 2 (кислая среда) до 12 (щелочная среда). Огнестойкость соответствует классу В2, материал труб нормально воспламеняющийся согласно DIN 4102. Соединения труб сохраняют герметичность до внутреннего избыточного давления воды 1 бар (10 м водяного столба).

Трубы и фасонные части нельзя использовать для:

- трубопроводов, длительно работающих при температуре более 90 °С (кратковременно 95 °С);
- трубопроводов, отводящих сточные воды, содержащие бензин или бензол;
- наружных трубопроводов.

При прокладке труб при температурах ниже –10°С следует провести дополнительные испытания согласно DIN EN 1451. Система RAUPIANO PLUS прошла проверку на морозостойкость. Ее трубопроводы маркируются знаком «снежинка» согласно DIN EN 1451 и DIN EN 1411 и могут монтироваться и эксплуатироваться при температурах до –10 °С.



Для концевых участков вентиляционных каналов следует использовать вместо трубопроводов RAUPIANO PLUS устойчивые к ультрафиолетовому излучению трубы.



При установке канализационных труб соблюдайте все национальные правила прокладки, монтажа, охраны труда и техники безопасности, а также указания данной технической информации.

Области применения, не упомянутые в данной технической информации (специальное применение), требуют согласования с нашим техническим отделом. Обращайтесь в ближайшее к Вам бюро по продажам RENAУ.

12.4 Конструкция трубы

Современные трубы представляют собой многослойные конструкции. Свойства труб соответствуют всем нормативным требованиям.

Стенки труб системы RAUPIANO PLUS состоят из трех слоев. Метод «сэндвича» отвечает современным конструктивным принципам. Каждый слой выполняет определенную функцию в общей надежно работающей конструкции. Многослойная конструкция обеспечивает повышенную жесткость трубы.

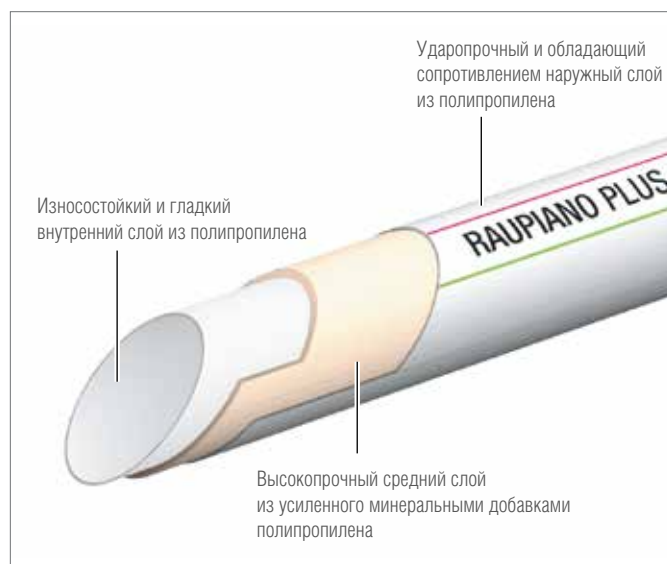


Рис. 12-3 Конструкция трубы RAUPIANO PLUS

- Трубы RAUPIANO PLUS сохраняют прочность при транспортировке и хранении на строительной площадке;
- имеют запас прочности при температурах до –10 °С;
- возможна наружная прокладка труб со сроком службы до 2 лет ;
- оптимальные гидравлические характеристики. Гарантировано исключаются заростание и отложения;
- неизменно высокое шумопоглощение.

Эти свойства достигаются за счет трехслойной конструкции трубы и выполнения каждым слоем своих функций:

- высокая кольцевая прочность;
- превосходная ударная вязкость и ударная вязкость при низких температурах наружного слоя;
- высокая устойчивость к ультрафиолетовому излучению;
- износостойкий и гладкий внутренний слой;
- высокопрочный средний слой из усиленного минеральными добавками полипропилена.

12.5 Фасонные части

Опасность представляют места поворотов труб, так как залповый сброс воды вызывает колебания стенок трубопроводов. Это может негативно отразиться на акустических свойствах труб.

Чтобы минимизировать этот эффект и избежать негативных влияний, в критических областях отводов диаметром от Ду 90 до Ду 125 проведены мероприятия по усилению массы. Вследствие этого стабилизируются акустические характеристики, которые сокращают распространение звука и таким образом позволяют получить более высокий эффект шумопоглощения в зоне удара.



Рис. 12-4 Отвод RAUPIANO PLUS с усилением в зоне ударной нагрузки

12.6 Звукоизоляция

Система шумопоглощающей канализации RAUPIANO PLUS гарантирует в одной из ключевых областей внутренних инженерных систем качество, спокойствие и комфорт. Во время практических измерений, проведенных всемирно признанным Штутгартским Институтом строительной физики им. Фраунхофера, система RAUPIANO PLUS обеспечила уровень звукового давления, лежащий ниже самых жестких требований норматива VDI 4100.



- Превосходная звукоизоляция;
- высокая жесткость труб (кольцевая жесткость > 4 кН/м² согласно DIN EN ISO 9969);
- оптимальные гидравлические параметры за счет гладкого внутреннего слоя трубы;
- повышенная прочность при монтаже за счет жесткого наружного слоя;
- превосходная ударная вязкость при отрицательных температурах (в соответствии с DIN EN 1451/1411 в маркировку добавлен знак снежинки);
- возможен монтаж при низких температурах;
- простота и рациональность монтажа;
- соединение в раструб;
- заводская установка уплотнительных колец;
- обрезка с помощью обычных труборезов или ножовки с мелкими зубьями;
- полная программа труб и фасонных частей;
- совместимость с системой HT-PP-, подключение к традиционным системам из труб HT и KG не требует специальных переходников;
- привлекательный внешний вид;
- санитарная окраска белого цвета;
- трубопроводы безвредны для окружающей среды, так как возможна их вторичная переработка;

12.7 Компоненты системы

Трубы и фасонные части

- Из усиленного минеральными добавками полипропилена RAU-PP;
- белая окраска (аналогично RAL 9003);
- диаметры Ду 40, 50, 75, 90, 110, 125, 160, 200;
- длины от 150 мм до 3000 мм;
- полная программа фасонных частей;
- отводы от 15° до 87° (От Ду 90 до Ду 125 с утолщением стенок);
- тройники;
- крестовины;
- двухплоскостные крестовины;
- параллельные крестовины;
- другие специальные фасонные части.

Уплотнительные элементы

Трубы и фасонные части оснащаются на заводе резиновыми уплотнительными кольцами в соответствии с DIN 4060, DIN EN 681-1 и СНиП 2.04.01-85*. Твердость: 60 ± 5 по Шору. Материал: стирол-бутадиеновый каучук (SBR)

Крепежные элементы



Рис. 12-5 Запатентованный шумопоглощающий хомут, состоящий из двух частей:

- обжимной хомут
- опорный хомут

Противопожарная защита

По степени огнестойкости трубопроводы относятся к классу В2 согласно DIN 4102 СНиП 21-01-97. Для прохода трубопроводов RAUPIANO PLUS через огнестойкие перекрытия и стены используются противопожарные манжеты REHAU. При этом необходимо соблюдать национальные правила противопожарной защиты и действующие строительные нормы и правила.



Рис. 12-6 Противопожарная манжета компакт

12.8 Преимущества трубопроводов диаметром Ду 90



Рис. 12-7 Гидравлически оптимизированный трójник Ду 90

Шумопоглощающая канализация RAUPIANO PLUS дополнена трубопроводами диаметром Ду 90. Для присоединения горизонтальных участков к стоякам согласно DIN EN 12056, DIN 1986-100 и СП 30.13330.2012 могут применяться канализационные трубы диаметром Ду 90. Вместе с тем способность самоочистки канализационной системы при применении экономящих воду установок обеспечена с объемом промывной воды от 4 до 6 литров.

Таким образом, все канализационное оборудование здания (3 жилых модуля) (включая уложенный в подвале сборный трубопровод) выполняется только двумя диаметрами, Ду 90 и Ду 50. Внутренний диаметр Ду 90 позволяет сделать канализационные системы компактными, особенно в прединсталлированных модулях.

Тройник Ду 90/90/87° снабжен внутренним радиусом и тем самым повышает гидравлическую производительность всей системы.

При использовании данного тройника стояки могут существенно сильнее нагружаться или иметь меньший диаметр (см. табл. 11 и 12 DIN EN 12056-2), так как при этом в противоположность тройникам под острым углом предотвращается гидравлический затвор в области ответвлений.

12.9 Форма поставки и хранение

Форма поставки

- Трубы длиной до 500 мм и фасонные части в картонных коробках;
- трубы длиной от 750 мм в деревянной обвязке.

Транспортировка

RAUPIANO PLUS благодаря трехслойной конструкции, высокой ударной жесткости и прочному наружному слою ведет себя неприхотливо при транспортировке и хранении на строительной площадке. Следует обратить внимание на то, что трубы должны касаться основания по всей длине.

Хранение

- Картонные коробки при транспортировке и хранении защищают от сырости.
- RAUPIANO PLUS, включая уплотнительные элементы, за счет своей устойчивости к ультрафиолетовому излучению может храниться под открытым небом до 2 лет (в условиях европейского климата).

Мы рекомендуем:

- защищать трубы и фасонные части RAUPIANO PLUS от прямых солнечных лучей и загрязнения
- в картонных коробках,
- укрыв тентом (при обеспечении вентиляции);
- допускается ставить друг на друга не более 4 упаковок в деревянной обвязке;
- обеспечить, чтобы при штабелировании деревянные рамы находились друг над другом;
- трубы следует хранить так, чтобы не происходило деформирования раструбов и концов труб.

12.10 Маркировка

Трубы и фасонные части имеют следующую маркировку:

- логотип изготовителя;
- номер сертификата;
- знак качества;
- знак снежинки (DIN EN 1451/1411);
- диаметр (Dy);
- год изготовления;
- завод-изготовитель;
- материал;
- угловые параметры (для отводов и тройников).

13 ОБЗОР СИСТЕМЫ RAUPIANO PLUS

Безнапорная канализация	в соответствии с DIN EN 12056
Возможно использование в качестве наружной канализации	в соответствии с DIN EN 752 и DIN 100-1986
Диаметр условного прохода	Ду 40 – Ду 200
Шумопоглощение	высокие шумопоглощающие показатели в соответствии с VDI2007 :4100-
Область применения	
Жилищное строительство	высотные здания индивидуальные жилые дома многоквартирные здания отдельные квартиры
Крупные объекты	применение для объектов с повышенными требованиями к шумоизоляции отели офисные здания больницы
Прокладка труб в грунте	применима для прокладки в грунте
Кухни	применима в качестве сборных и магистральных трубопроводов
Системы вентиляции	возможно применение в одно- и двухквартирных домах для централизованного и децентрализованного удаления воздуха из ванных, туалетов и кухонь в соответствии с DIN 3-18017
Минимальная температура монтажа	- °10C имеет значок «снежинка» на маркировке в соответствии с DIN EN 1451 и DIN EN 1411
Противопожарная защита	по степени огнестойкости трубопроводы относятся к классу B2 согласно DIN 4102. Возможно применение противопожарной манжеты REHAU

14 ШУМОПОГЛОЩЕНИЕ

14.1 Требования к шумозащите

В области шумозащиты в жилых зданиях в Европе имеются 2 важных нормативных документа :

- DIN 4109 (шумозащита в многоэтажных зданиях; требования и указания, от ноября 1989)
- VDI-директива 4100 (шумозащита в квартирах; критерии для проектирования и оценки, от сентября 1994)

DIN 4109

Канализационные системы необходимо проектировать с соблюдением DIN 4109. DIN 4109 определяет требования к соседним помещениям с высоким требованием шумозащиты. К ним относятся:

- спальни;
- жилые комнаты;
- аудитории;
- рабочие помещения (офисы, переговорные комнаты, залы заседаний).

Требований для помещений в частных зданиях не существует.

Для систем водоснабжения и водоотведения существуют единые требования по предельно допустимому уровню звукового давления в 30 дБ(А).

Вышеуказанные нормы устанавливают более строгие требования к уровню шумозащиты с целью защиты людей в помещениях от неблагоприятного воздействия шума во избежание причинения вреда их здоровью.



В общественно-правовом смысле DIN 4109 представляет собой минимальные требования.

Норматив VDI 4100

Норматив VDI 4100 выдвигает более строгие требования. Он предполагает три максимально допустимых уровня шума и различает помещения в многоквартирных, двухквартирных домах и рядовой застройке. Норматив рассматривает также, в отличие от DIN 4109, частный сектор (водоснабжение и водоотведение).



Норматив VDI 4100 не является юридически обязательным, но считается определяющим и поэтому пользуется большой популярностью. Повышенные требования этого норматива фиксируются в договорных документах.

Степень шумозащиты	Квартиры в многоквартирных домах	Квартиры в двухквартирных домах и рядовой застройке	Частный сектор
I	30 дБ (А) (соотв. DIN 4109)	30 дБ (А) (соотв. DIN 4109)	30 дБ (А)
II	30 дБ (А)	25 дБ (А)	30 дБ (А)
III	25 дБ (А)	20 дБ (А)	30 дБ (А)

Табл. 14-1 Требования к шумозащите в соответствии с нормативом VDI 4100

14.2 Основы распространения звука

Во всех секторах высотного строительства, в особенности при строительстве многоквартирных домов, больниц и домов престарелых, шумозащита играет довольно важную роль. Одним из основных источников шума внутри зданий являются санитарно-технические приборы с присоединенными к ним канализационными трубами.

Типичные источники шума:

- шумы арматуры;
- шум наполнения;
- шум спуска;
- шум набегающего потока;
- шум от удара потока.

Шум генерируется в местных сопротивлениях канализационных систем и распространяется через крепления. Универсальная проверенная система шумопоглощающей канализации RAUPIANO PLUS является наиболее бесшумной из всех существующих систем.

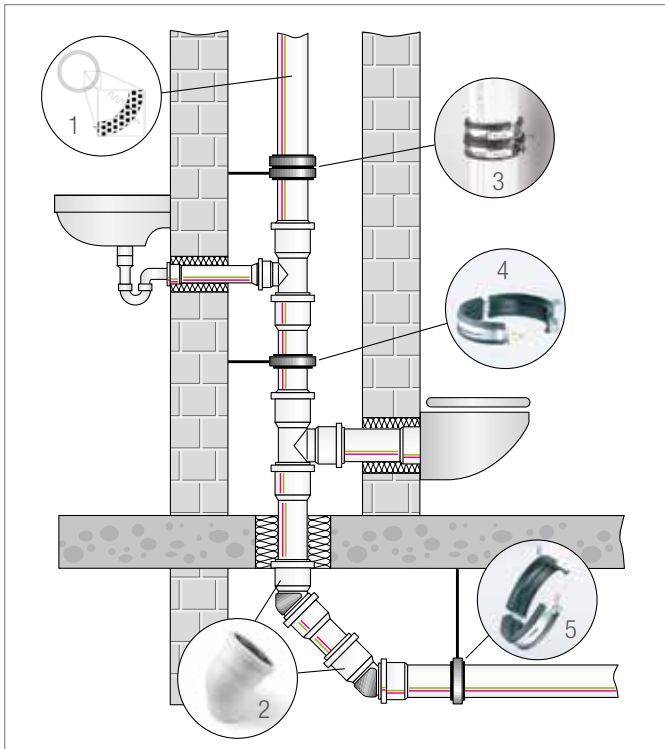


Рис. 14-1 Минимизация шума

Сокращение распространения шума по воздуху за счет:

- 1) специального материала труб и фасонных частей
- 2) оптимизации фасонных частей в зонах поворота

Сокращение распространения шума через строительную конструкцию за счет:

- 3) запатентованного шумопоглощающего крепления
- 4) оптимизированного опорного хомута
- 5) обжимного хомута с вкладышем из эластомера

В зависимости от среды распространения различается характер звука, например, при распространении по воздуху и в строительных конструкциях.

Распространение звука по воздуху

Распространением звука в воздухе называется явление, когда звуки от источника воздействуют на человека непосредственно через воздух.

Распространение звука через строительные конструкции

В случае распространения шума по строительным конструкциям передача звука происходит внутри твердых тел. На их границах возбуждаются колебания, которые передаются дальше по воздуху к человеку.

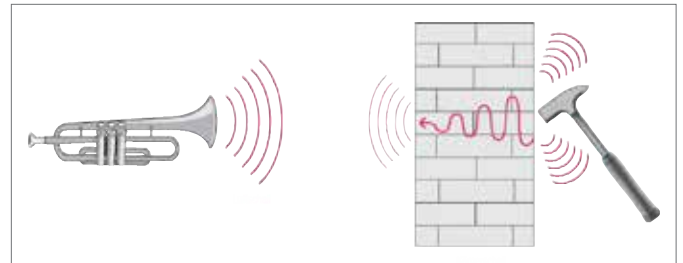


Рис. 14-2 Распространение шума по воздуху и через строительные конструкции

14.3 Снижение шума системой RAUPIANO PLUS

От систем канализации шум распространяется как по воздуху, так и через строительные конструкции. Стенка канализационной трубы приходит в колебательные движения из-за прохождения потока жидкости. При этом вид и интенсивность колебаний трубы зависят от различных факторов, например, массы трубы, материала трубы и его внутреннего шумопоглощения. Колебания стенки трубы передаются от наружной поверхности воздуха. Далее происходит распространение звука по воздуху. Эти же колебания передаются через систему крепления на строительную конструкцию и от нее в виде шума в помещение (распространение звука в строительной конструкции). При разработке системы шумопоглощающей канализации необходимо учитывать оба способа распространения звука.

Снижение распространения шума по воздуху в системе RAUPIANO PLUS достигается за счет применения специального материала с шумопоглощающими добавками и повышения массы стенок трубы. За счет оптимизации массы в акустически неблагоприятных зонах поворотов фасонных частей диаметром от Ду 90 до Ду 125 достигается существенное снижение уровня шума.

Снижение распространения шума в строительных конструкциях в системе RAUPIANO PLUS

Передача шума на стену в системе RAUPIANO PLUS уменьшается за счет применения специальных крепежных хомутов.

- Опорный хомут с неплотным прилеганием к трубе крепит трубу к стене.
- Обжимной хомут без жесткого соединения с опорным хомутом удерживает трубу в ее позиции.

Благодаря такому разъединению в крепежном хомуте трубы происходит значительное подавление распространения шума.

Звукопроводящие мостики снижают эффект шумопоглощения системы, поэтому:

- предотвращайте прилегания труб к стенам;
- избегайте возникновения звукопроводящих мостиков;
- используйте только хомуты RAUPIANO PLUS.

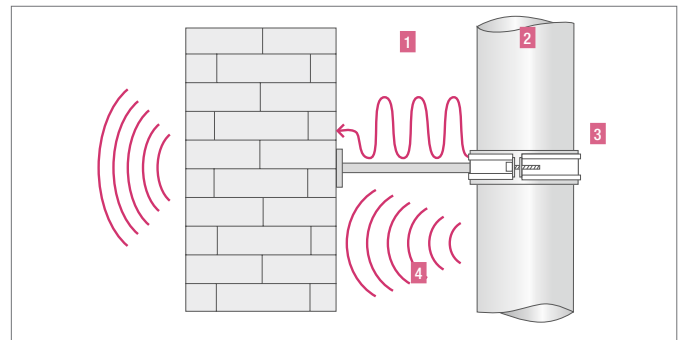


Рис. 14-3 Распространение шума в канализационных системах

- 1 звук, передаваемый по элементам крепежа
- 2 полипропиленовый трубопровод
- 3 стандартная система крепления
- 4 звук, передаваемый по воздуху

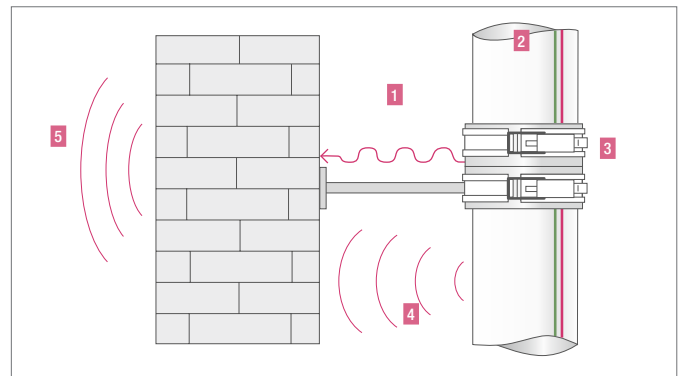


Рис. 14-4 Снижение шума в системе RAUPIANO PLUS

- 1 снижение звука по элементам крепления
- 2 шумопоглощающий трубопровод RAUPIANO PLUS
- 3 запатентованный шумопоглощающий хомут RAUPIANO PLUS
- 4 снижение звука, передаваемого по воздуху
- 5 общее снижение шума в помещении

14.4 Исследование характеристик шумопоглощения

Шумопоглощающие свойства системы RAUPIANO PLUS исследовались всемирно известным Институтом строительной физики им. Фраунхофера в Штутгарте (IBP) согласно DIN EN 14366 «Измерение шумов канализационных систем». Акустические испытания производились на стандартном стенде, моделирующем реальные условия. На стенде варьировались различные массовые расходы, соответствующие реальным условиям при нескольких потребителях. При этом были получены уровни шума, которые были значительно ниже предельно допустимых 30 дБ(А) согласно нормативу DIN 4109. Результаты замеров показали, что уровень шума в системе RAUPIANO PLUS ниже более строгих требований норматива VDI 4100 (уровень требований III системы водоснабжения и водоотведения в двухквартирных зданиях рядовой застройки).

Конструкция испытательного стенда Института строительной физики (IBP) представлена схематически (см. рис. 14-5). В системе моделировались расходы 1,0 / 2,0 и 4,0 л/с (4 л/с соответствует одновременному сливу из двух 6-литровых смывных бачков). Замеры показали значительно меньший уровень звукового давления по сравнению с традиционной системой канализации НТ за стеной, на которой был закреплен канализационный стояк (плотность материала стены 220 кг/м², при толщине стены 115 мм, включая штукатурку). Данная конструкция стены соответствует согласно DIN 4109 легкой однослойной конструкции, на которой может быть закреплен канализационный стояк. Если стояк будет закреплен на более массивной конструкции стены, то уровень шума будет еще ниже.

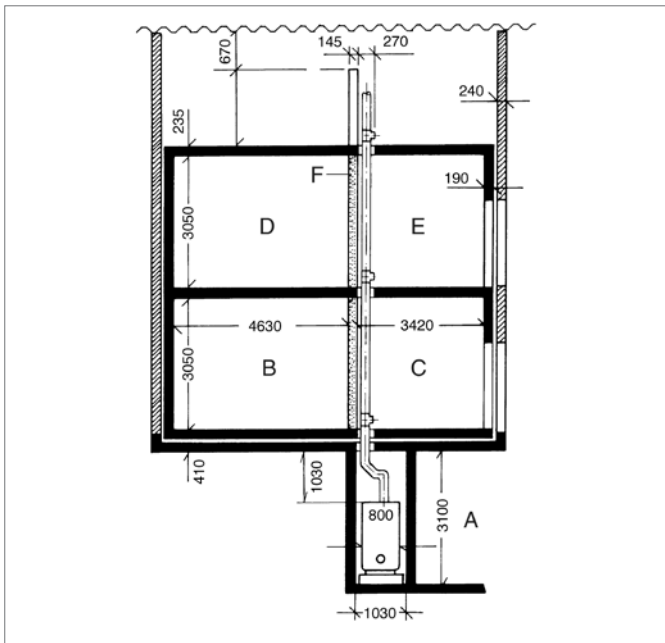


Рис. 14-5 Испытательный стенд Института строительной физики им. Фраунхофера (все размеры в мм)

- A Подвальный этаж
- B Помещение на нижнем этаже за стеной со стояком
- C Помещение на нижнем этаже со стояком
- D Помещение на верхнем этаже за стеной со стояком
- E Помещение на верхнем этаже со стояком
- F Несущая стена (плотность 220 кг/м²)

14.5 Результаты измерений

Здесь наиболее ярко проявляются шумопоглощающие свойства системы RAUPIANO PLUS. При соблюдении рекомендаций данной технической информации, а также общестроительных норм и правил, требования норматива VDI 4100 будут гарантированно выполнены при проектировании и монтаже. В соответствии с этим нормативом уровень звукового давления не должен превышать 20 дБ(А) для квартир в двухквартирных и рядовых зданиях или 25 дБ(А) в многоквартирных домах.

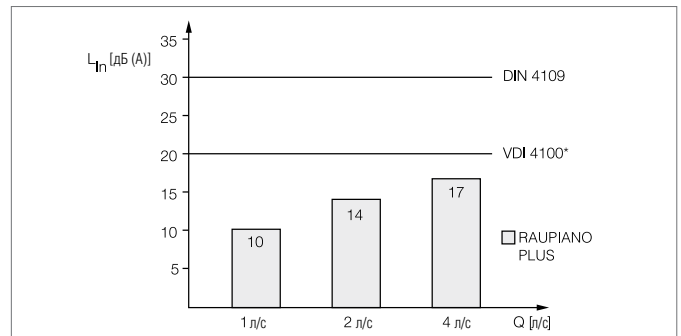


Рис. 14-6 Результаты измерений системы с крепежными хомутами, снижающими распространение шума через строительные конструкции, в помещении на нижнем этаже за стеной со стояком (источник: Институт строительной физики им. Фраунхофера, Штутгарт, протокол испытания P-BA 6/2006)

L_n Уровень звукового давления

Q Расход

*) Предельно допустимое требование норматива VDI 4100 (III степень звукового давления в двухквартирных домах и зданиях рядовой застройки для водоснабжения и водоотведения)

Если не предъявляется никаких повышенных требований по шумозащите, разрешается не использовать крепежные элементы, снижающие уровень шума. При использовании хомутов (например, BIFIX 1301) система RAUPIANO PLUS значительно эффективнее снижает шум, чем это требует DIN 4109. Шумопоглощающие свойства актуальны также и в одноквартирном доме.

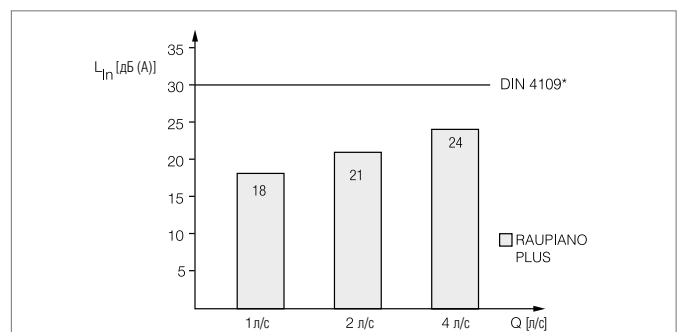


Рис. 14-7 Результаты измерений системы со стандартным креплением в помещении на нижнем этаже за стеной со стояком (источник: Институт строительной физики им. Фраунхофера, Штутгарт, протокол испытания P-BA 176/2006)

L_n Уровень звукового давления

Q Расход

*) Предельно допустимое требование норматива DIN 4109 (шумозащита в многоэтажных зданиях для водоснабжения и водоотведения)

15 ПРОТИВОПОЖАРНАЯ ЗАЩИТА

§ Огнестойкость системы RAUPIANO PLUS соответствует классу B2 (нормально воспламеняющиеся) согласно DIN 4102, часть 1.

15.1 Изоляция

Проведение противопожарных мероприятий требуется тогда, когда трубопроводы пересекают огнестойкие строительные конструкции (напр. брандмауэры, огнестойкие стены и потолки). При этом требуемый предел огнестойкости перекрытия не должен быть нарушен. Поэтому необходимы защитные мероприятия. Только применение трудно воспламеняющихся труб (класс B1) или не горючих трубопроводов не требует проведения противопожарных мероприятий. При использовании металлических канализационных труб распространение пожара может происходить за счет теплопроводности труб.

15.2 Требования общефедеральных и региональных нормативов СНиП 21-01-97 (МВО)/(ЛВО)

В целях предотвращения возникновения пожара общефедеральными и региональными нормативами, а также специальными нормами требуется, чтобы проходы трубопроводов через огнестойкие перегородки и перекрытия имели тот же предел огнестойкости, что и ограждение. Вид и объем противопожарных мероприятий следует определять и утверждать на стадии проектирования при участии местных строительных ведомств (коммунальные/ городские/ общественные).

15.3 Противопожарные манжеты

Для противопожарной защиты проходов в стенах и перекрытиях канализационными трубами RAUPIANO PLUS используются следующие противопожарные манжеты:

- установка в стену или в перекрытие;
 - установка на стене или на перекрытии.
- Система противопожарных манжет REHAU компакт:
- установка на стене или на перекрытии.
- Система косых противопожарных манжет REHAU:
- установка на перекрытии для проходов под углом.

При пересечении трубопроводами перекрытий противопожарные манжеты могут устанавливаться при монтаже системы и после проведения отделочных работ.

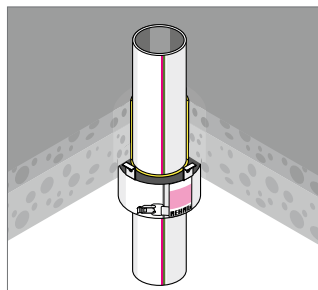


Рис. 15-1 Монтаж противопожарной манжеты в перекрытие

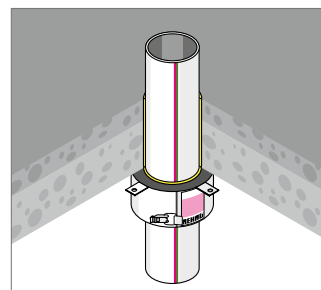


Рис. 15-2 Монтаж противопожарной манжеты на перекрытии

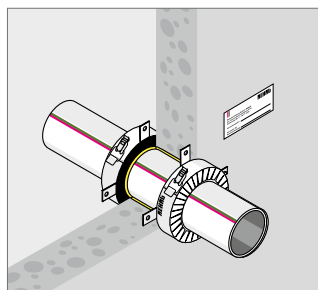


Рис. 15-3 Монтаж противопожарной манжеты на стене

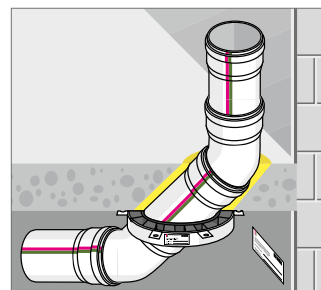


Рис. 15-4 Косая противопожарная манжета (только для монтажа на потолке)

i При пересечении трубопроводами стен необходимо устанавливать 2 противопожарные манжеты (с обеих сторон стены).

Для канализационных трубопроводов, пересекающих бетонные перекрытия под углом, необходимо применять косые противопожарные манжеты REHAU при минимальном расстоянии от горизонтального участка до бетонного перекрытия 50 мм.

i Согласно требованиям строительных норм, разрешено использовать только противопожарные манжеты, прошедшие противопожарную сертификацию.

- §** - При проектировании и установке противопожарных манжет следует соблюдать требования общих строительных норм и правил.
- Необходимо учитывать также местные строительные нормы, а также нормы местных строительных ведомств (см. также DIN 4102).

В любом случае для обеспечения выполнения всех необходимых требований мы рекомендуем провести согласование с местными органами Пожнадзора.

i Подробные описания действующих нормативных требований и дальнейшую информацию по теме «Противопожарная защита» Вы найдете в разделе «Противопожарная защита системы RAUPIANO PLUS»

16 ПРОЕКТИРОВАНИЕ

16.1 Основы расчета

Для проектирования и прокладки труб RAUPIANO PLUS актуальны следующие нормы:

- СП 30.13330.2012 Водоснабжение и канализация;
- DIN 1986-100 Водоотведение зданий и участков;
- DIN EN 12056 Системы безнапорной канализации в зданиях;
- DIN EN 752 Водоотведение вне зданий.

Целью является обеспечить принцип работы универсальной системы шумопоглощающей канализации RAUPIANO PLUS, т.е.:

- предотвратить срыв гидравлического затвора;
- вентиляцию канализационной сети;
- не превышать диаметр, по сравнению с расчетным;
- малозумный отвод сточных вод;
- предотвращение анаэробных процессов гниения;
- отвод обезвреженной смеси газов системой вентиляции.

С помощью нашего программного обеспечения RAUCAD легко спроектировать и рассчитать систему водоотведения.

16.2 Время монтажа

Время монтажа является расчётным. В него входят:

- проверка и подготовка проекта и материалов на строительной площадке;
- чтение проектов;
- производство обмеров;
- подготовка и подгонка труб и фасонных частей для установки;
- изготовление соединений.

Указанное время работ рассчитывается для одного монтажника и дано в минутах. Оно ориентировано на время монтажа системы шумопоглощающей канализации с раструбными соединениями. (Шпенглер, «Санитарная техника и техника отопления», Мюнхен).

	Труба (пог. м)	Переходники и фасонные части, шт.	Крепления, шт.
Dу 40	15	5	7
Dу 50	15	5	7
Dу 75	19	7	7
Dу 110	22	9	7
Dу 125	26	12	7
Dу 160	33	14	12

Табл. 16-1 Время монтажа в минутах (ЕМ)

Источник: Шпенглер, «Время монтажа санитарной техники и отопления», Мюнхен, 6-е окончательно переработанное и дополненное издание 2005

16.3 Описание

Шумопоглощающая канализация состоит из устойчивых к горячей воде, шумопоглощающих труб и фасонных частей RAUPIANO PLUS с раструбами диаметром от Ду 40 до Ду 200 из усиленного минеральными добавками полипропилена, а также дополнительных приспособлений для прокладки канализационных труб как внутри дома, так и снаружи согласно DIN EN 12056, DIN EN 752 и DIN 1986-100. Диаметры соответствуют СП 30.13330.2012, DIN EN 1451-1.

Шумопоглощающие свойства системы отвечают требованиям норматива VDI 4100 (Шумозащита в квартирах, критерии и оценки) и DIN 4109 (Шумозащита в многоэтажных зданиях), подтверждены проверочным свидетельством Института строительной физики им. Фраунхофера, Штутгарт, протокол № P-BA 6/2006 (с шумопоглощающими хомутами крепления) и P-BA 176/2006 (с обычными хомутами крепления BIFIX 1301).

Нормы

СП 30.13330.2012 Внутренний водопровод и канализация зданий. Актуализированная редакция СП 30.13330.2012.

Водоснабжение и канализация

DIN EN 12056:

Системы безнапорной канализации в зданиях;

Часть 1: Общие требования по оформлению

Часть 2: Системы бытовой канализации, проектирование и расчет

Часть 3: Ливневая канализация, проектирование и расчет

Часть 4: Канализационные системы, проектирование и расчет

Часть 5: Монтаж, испытание, руководство по эксплуатации и профилактике

DIN 1986-100:

Водоотведение из зданий и с участков;

Часть 100: Дополнительные требования к DIN EN 752 и DIN EN 12056

DIN 1986-3:

Водоотведение из зданий и с участков;

Часть 3: Руководство по эксплуатации и обслуживанию

DIN 1986-30:

Водоотведение из зданий и с участков;

Часть 30: Техническое обслуживание

DIN EN 752:

Наружная канализация

DIN EN 1451-1:

Полимерные трубопроводы для водоотведения (с низкой или высокой температурой) в здании – полипропилен (PP);

Часть 1: Требования к трубопроводам, фасонным частям и трубопроводной системе

Техническая информация системы шумопоглощающей канализации RAUPIANO PLUS.

Сертификаты, качество продукции

Сертификат Z-42.1-223 Немецкого института строительной техники, Берлин.

Наряду с постоянным собственным контролем в соответствии с положениями о сертификации в области строительства осуществляется контроль качества (дополнительный контроль) Южнонемецким Центром полимерных материалов, Вюрцбург.

Трубы и фасонные части отмечены знаком качества независимого сертификационного органа и номером сертификата № Z-42.1-223.

Монтаж труб

Осуществляется по указаниям данной технической информации при соблюдении указаний СП 30.13330.2012, DIN EN 12056, DIN 1986, DIN EN 752 и VDI 4100 или DIN 4109.

Управление качеством продукции

REHAU сертифицирована согласно DIN ISO 9001 в области инженерных систем здания. Сертификаты действительны как для продукции, так и для технического и коммерческого отделов.

17 МОНТАЖ СИСТЕМЫ RAUPIANO PLUS

17.1 Обрезка труб и снятие фасок



Укорочение фасонных частей не допускается

1. При необходимости производите обрезку труб стандартным труборезом или ножовкой с мелкими зубьями.
2. Резку следует производить под углом 90° к оси трубы.
3. Для подключения к системе труб с раструбами на концах с них необходимо с помощью инструмента для снятия фасок или грубого напильника, снять фаску под углом около 15° .
4. Снять заусенцы с кромки разреза.



ОСТОРОЖНО!

Опасность материального ущерба!

При низких температурах усиленный минеральными добавками модифицированный полипропилен RAU-PP, как и любой другой материал, становится более хрупким и чувствительным к ударам.

Благодаря оптимизированному составу материала система RAUPIANO PLUS отличается превосходной ударной вязкостью при низких температурах. Поэтому RAUPIANO PLUS имеет в маркировке знак снежинки в соответствии с DIN EN 1451/1411.

17.2 Соединения труб с фасонными частями

1. Очистить от загрязнений уплотнительное кольцо, внутреннюю поверхность раструба и вставляемый конец трубы.
2. Вставляемый конец трубы смазать жидким мылом и вставить в раструб до упора.
3. В этом положении на вставляемый конец трубы по кромке раструба нанести метку карандашом или фломастером.
4. У длинных труб (> 500 мм) выдвинуть вставляемый конец трубы на 10 мм из раструба, чтобы обеспечить зазор для компенсации температурного расширения.
5. У коротких труб (< 500 мм) и фасонных частей вставляемый конец трубы полностью задвигают в раструб.

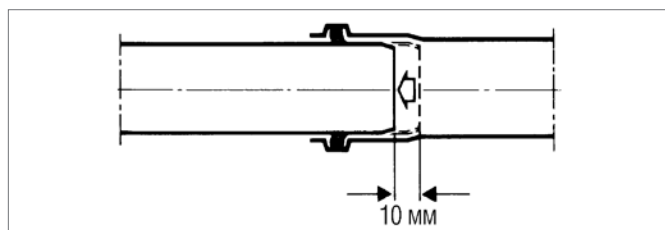


Рис. 17-1 Выдвинуть трубу из раструба на 10 мм для обеспечения компенсации температурного расширения



За счет выдвигания труб из раструба на 10 мм компенсируются температурные удлинения. На каждом раструбе трубы RAUPIANO PLUS могут быть, таким образом, компенсированы температурные удлинения участка трубы до 3 м (коэффициент температурного удлинения труб согласно DIN 53752 составляет в среднем $0,09$ мм/(мК) в диапазоне температур от 0°C до 70°C).

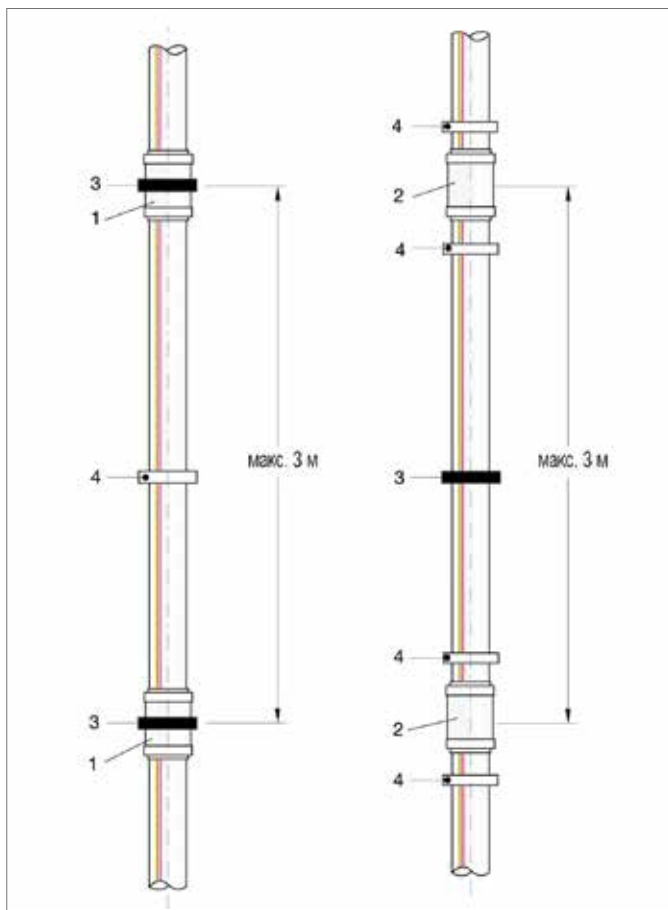


Рис. 17-2 Применение двухраструбных или подвижных муфт

- 1 Двухраструбная муфта
- 2 Подвижная муфта
- 3 Неподвижный хомут
- 4 Направляющий хомут

17.3 Использование обрезков труб

Использование обрезков труб (трубы с гладкими концами) осуществляется с применением двухраструбных или подвижных муфт. При использовании фасонных частей длина отрезков труб с гладким концом не должна превышать 3 м. При этом следует соблюдать рекомендации по компенсации температурных удлинений, изложенные выше.

17.4 Последующая врезка фасонных частей

Последующая врезка фасонных частей в уже имеющийся трубопровод возможна с использованием подвижных муфт.

1. Удалить из системы участок необходимой длины: длина фасонной части + 2 наружных диаметра трубы.
2. Удалить заусенцы с концов труб.
3. полностью надвинуть подвижную муфту на свободный конец трубы.
4. Вставить в систему фасонную часть.
5. В оставшийся промежуток подобрать отрезок необходимой длины и зачистить облой.
6. Полностью надвинуть на отрезок вторую подвижную муфту.
7. Вставить отрезок в раструб фасонной части, а затем сдвинуть на него подвижную муфту, обильно смазав отрезок трубы синтетическим жидким мылом.

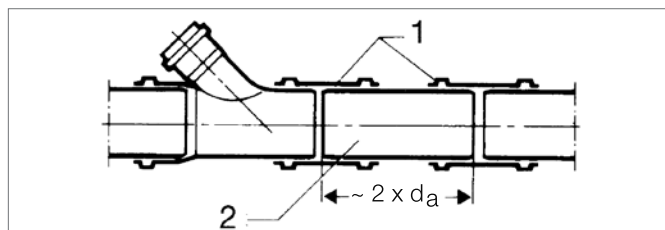


Рис. 17-3 Установка фасонной части

- 1 Подвижная муфта
- 2 Отрезок трубы
- d_a Наружный диаметр трубы

17.5 Присоединение водоотводящей арматуры к системе

Существует три способа присоединения водоотводящей арматуры (напр., сифонов) к канализационным трубам или фасонным частям RAUPIANO PLUS:

- переход RAUPIANO PLUS;
- отвод под сифон RAUPIANO PLUS;
- прямое присоединение к фасонной части RAUPIANO PLUS с помощью манжеты с гофрами.

Переход RAUPIANO PLUS



Рис. 17-4 Переход RAUPIANO PLUS с манжетой с лепестками

1. Вставить манжету в раструб трубопровода или отвода под сифон.
2. Внутренние поверхности (уплотнительные лепестки) манжеты смазать жидким мылом.
3. Вставить внутрь патрубок водоотводящей арматуры (сифона).

Отвод под сифон RAUPIANO PLUS



Рис. 17-5 Отвод под сифон RAUPIANO PLUS с манжетой с лепестками

1. Задвинуть манжету в раструб отвода под сифон.
2. Внутренние поверхности (уплотнительные лепестки) манжеты смазать жидким мылом.
3. Задвинуть в манжету патрубок отводной арматуры.

Прямое присоединение к фасонной части RAUPIANO PLUS

1. Вынуть из фасонной части установленное уплотнительное кольцо.
2. Задвинуть в раструб манжету с лепестками.
3. Задвинуть в манжету патрубок водоотводящей арматуры.

17.6 Присоединение к чугунным и другим трубопроводам



Рис. 17-6 Переход на чугунные трубы того же диаметра Ду 110/Ду 110



Рис. 17-7 Переход на трубу другого диаметра Ду 110/Ду 90

Присоединение труб RAUPIANO PLUS к канализационным чугунным трубопроводам, а также к трубопроводам из других материалов осуществляется при помощи специальных переходов. Эти переходы представляют собой уплотнения из эластомера, которые крепятся на гладком конце трубы с помощью двух хомутов.

Существуют переходы для следующих случаев:

- соединения труб равного наружного диаметра (Ду 110/ДН 110);
- соединения труб различного наружного диаметра (Ду 110/Ду 90).

Переходы можно использовать как в новом строительстве, так и при реконструкции зданий.

17.7 Гибкое присоединение к крышному вентилятору



Рис. 17-8 Гибкое присоединение к крышному вентилятору

Гибкое присоединение осуществляет переход от крышного вентилятора к вентиляционному стояку из труб RAUPIANO PLUS.



- Использование меньшего количества фасонных частей;
- сокращение времени монтажа.

Гибкое комбинированное присоединение из полипропилена (PP) подходит для труб RAUPIANO PLUS следующего диаметра:

- Dy 75;
- Dy 90;
- Dy 110.

17.8 Прочистка системы канализационных труб

Механическую прочистку системы канализационных труб обеспечивает установка ревизий.

После установки ревизии плотно затянуть винтовую крышку с установленным резиновым уплотнением.

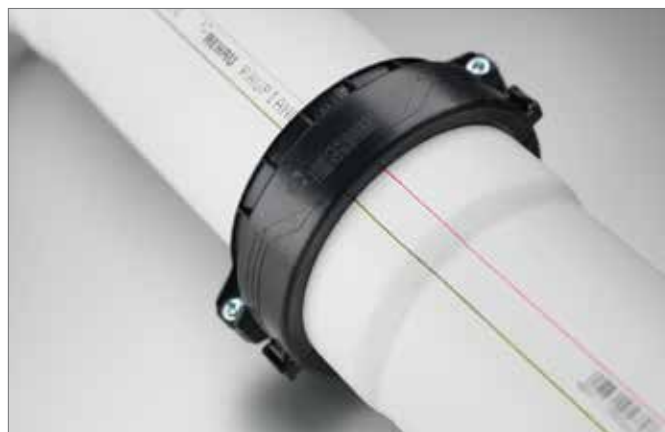


Рис. 17-9 Ревизия RAUPIANO PLUS



При механической прочистке не применять устройства с острыми краями и выступами.

17.9 Хомут обжимной с замком для раструбных соединений



Применение обжимного хомута с замком предотвращает повреждение раструбных соединений при повышенных нагрузках.

Данный обжимной хомут легко устанавливается на трубу и легко демонтируется в случае необходимости. При правильном с технической точки зрения монтаже термические удлинения трубопроводов не оказывают влияния на систему.

Области применения:

- системы внутренней ливневой канализации в зданиях высотой до 20 м включительно;
- на стояках, проходящих без отводов через несколько этажей;
- на трубопроводах в местах образования обратного подпора;
- на раструбных соединениях при длительных внутренних напряжениях.

В системах внутренних ливнестоков на стояках необходимо учитывать возможные изгибы под действием продольной нагрузки. Для защиты системы от деформаций необходимо по всей длине трубопровода на каждом соединении устанавливать хомуты обжимные с замком для раструбных соединений.

Установка данного обжимного хомута предотвращает выскакивание элементов друг из друга в местах раструбных соединений.


Хомут обжимной с замком для раструбных соединений поставляется в комплекте с крепежом, что обеспечивает быстрый и простой монтаж.

17.10 Прокладка труб в шахтах

В монтажных шахтах трубы и фасонные части RAUPIANO PLUS можно прокладывать без дополнительных мероприятий по шумозащите. Только в особых случаях (например, проложенная внутри ливневая канализация) требуется теплоизоляция и защита от образования конденсата.

Проходы труб через стены и перекрытия для шумоизоляции следует предусматривать с применением обычных негигроскопичных теплоизоляционных материалов, чтобы акустически разделить трубопроводы и строительные конструкции.

17.11 Прокладка трубопроводов в кирпичной кладке


 Выполнение ниш и каналов следует производить согласно DIN 1053 и СП 30.13330.2012

- Каналы в кладке следует выполнять таким образом, чтобы трубопровод мог быть проложен без внутренних напряжений.
- Следует избегать звукопроводящих мостиков между трубой и кладкой.


Если трубы будут заделываться без применения армирующих устройств (например, штукатурной или металлической сетки) или без оболочки, то следует:

- Трубы и фасонные части предварительно обложить со всех сторон гибкими материалами, например, стекло- или минеральной ватой или обычной теплоизоляционной оболочкой.
- В случае устройства основания под штукатурку следует предварительно прикрыть канал, например, минеральной ватой. За счет этого при нанесении штукатурки можно избежать возникновения звукопроводящих мостиков между трубой и кладкой.
- В местах, где за счет посторонних источников тепла возможно повышение температуры свыше 90 °С, следует защищать трубы и фасонные части от перегрева за счет устройства дополнительной теплоизоляции.

17.12 Прокладка труб в бетоне

 В случае бетонирования рекомендуется произвести акустическую изоляцию труб от элементов конструкции за счет применения обычной защищенной от влаги звукоизоляции толщиной слоя больше 4 мм. Тем не менее приходится считаться со снижением звукоизолирующих свойств.

- Отрезки трубопроводов следует закрепить таким образом, чтобы предотвратить изменение их длины за счет температурного удлинения при бетонировании.
- При прокладке трубопровода следует следить за созданием компенсационных зазоров достаточного размера.
- Зазор в раструбе необходимо загерметизировать клеевой лентой, чтобы туда не проник бетон.
- Перед бетонированием нужно закрыть отверстия труб.

 Уменьшить воздействие веса бетона на трубопроводы возможно за счет мер по перераспределению нагрузок, например, за счет использования:

- арматурной сетки, проставочных кронштейнов,
- несущих коробов,
- консолей.

Кроме того, не допускается ходить по поверхности труб при бетонировании.

17.13 Прокладка в подвесных потолках

В связи с использованием специального оборудования прокладка труб в подвесных потолках требует дополнительных мероприятий по шумозащите.

Эти мероприятия должны соответствовать VOB часть C, DIN 18380/DIN 18381. Шумоизоляция производится эффективными кожухами (например, из вспененного материала с открытыми порами или минераловатных матов с толщиной около 30 мм в защитной оболочке из толстой фольги). Поскольку в этих случаях речь идет о комплексных потолочных системах инженерных коммуникаций, то следует придерживаться рекомендаций по шумозащите изготовителя подвесных потолков.

17.14 Пересечение межэтажных перекрытий

Проходы в перекрытиях следует уплотнять влагонепроницаемыми и звукоизолирующими материалами.

Если на пол укладывается горячий асфальт: открытые участки трубопровода необходимо защищать шамотной обсыпкой, защитной трубой или оборачиванием теплоизоляционными материалами.

17.15 Использование в качестве внутренних ливнестоков

При прокладке труб внутри здания в качестве ливнестоков существует опасность образования конденсата! Конденсат образуется, если, например, из-за холодной дождевой воды температура стенки трубы опускается ниже температуры точки росы окружающего воздуха. В этом случае влага из окружающего воздуха выпадает на поверхности трубы в виде росы.

Поэтому в здании все участки трубопроводов, на которых можно ожидать образование конденсата, необходимо защищать паронепроницаемой оболочкой из теплоизоляционного материала! От изоляции трубопроводов в подвале можно отказаться, если нет опасности образования конденсата.

Как правило, это относится к прокладке открытых трубопроводов ливнестока в неотопливаемых подвалах.

Материалы для изоляции от конденсата

В качестве материалов для изоляции от конденсата рекомендуется использовать материалы с закрытыми порами с высоким сопротивлением паропрооницанию. Если же используются материалы с открытыми порами или волокнистые материалы, то они должны иметь прочно приклеенную к ним паронепроницаемую защитную наружную оболочку.

- Все места стыков, швов, сопряжений и концов труб следует соединять герметичным швом.
- В местах крепления следует вырезать изоляцию.
- Необходимо натянуть лоскут изоляционного материала на крепление и герметично склеить с прилегающим изоляционным материалом.

Крепление трубопроводов внутреннего ливнестока

Для предотвращения выскальзывания частей трубопровода необходимо устанавливать хомут обжимной с замком для раструбных соединений .

18 ТЕХНИКА КРЕПЛЕНИЯ RAUPIANO PLUS

Для обеспечения оптимальной шумоизоляции, используйте при монтаже только шумопоглощающие хомуты для труб RAUPIANO PLUS. Канализационные трубы RAUPIANO PLUS должны прокладываться без внутренних напряжений.

18.1 Хомуты

Запатентованный шумопоглощающий хомут состоит из опорной и обжимной части. Как правило, достаточно одного хомута на этаж.

1. обвести обжимной хомут вокруг трубы и защелкнуть его.
2. смонтировать опорный хомут на стене.



Рис. 18-10 Смонтированный открытый опорный хомут

i В замке опорного хомута размещена проставка, предотвращающая плотное примыкание хомута к трубе. Таким образом обеспечивается снижение акустической связи

3. открыть опорный хомут и установить трубу с обжимным хомутом.



Рис. 18-11 Установка трубы

После монтажа обжимной элемент полностью лежит на опорном, за счет чего достигается оптимальное шумопоглощение.



Рис. 18-12 Шумопоглощающий хомут в смонтированном состоянии

18.2 Схема крепления стояков

Схема рационального крепления стояка из шумопоглощающих труб RAUPIANO PLUS представлена на рисунке.

Переход с вертикального на горизонтальное направление

1. переход с вертикального на горизонтальное направление следует предусматривать с помощью двух отводов под углом 45° и успокоительного участка (прямого отрезка трубы RAUPIANO PLUS длиной 250 мм).
2. для уменьшения расстояния от потолка до горизонтального участка раструб первого отвода под 45° может быть утоплен в перекрытие.
3. при необходимости установить противопожарную манжету.

Этаж над сборным трубопроводом

1. После прохода через перекрытие установить тройник.
2. Трубу RAUPIANO PLUS обрезать так, чтобы раструб находился непосредственно под потолком, и вставить в верхний раструб тройника.
3. Установить шумопоглощающий хомут под раструбом трубы RAUPIANO PLUS.
4. Под этим хомутом на расстоянии около 2/3 длины трубы смонтировать скользящий хомут.

i Скользящий хомут обеспечивает беспрепятственное продольное смещение канализационной трубы RAUPIANO PLUS. Монтировать шумопоглощающий хомут под раструбом трубы желательно, но не обязательно.

5. Проход через перекрытие на следующий этаж выполнить с помощью короткого отрезка RAUPIANO PLUS.

Следующие этажи

1. После прохода через перекрытие установить тройник.
2. Трубу RAUPIANO PLUS для прохода через перекрытие на следующий этаж отрезать и вставить в тройник.
3. Установить шумопоглощающий хомут под потолком на трубу RAUPIANO PLUS.
4. Под этим хомутом на расстоянии около 2/3 длины трубы смонтировать скользящий хомут.

i Дополнительное крепление не требуется. Тройник на этаже или проход через перекрытие, выполненный коротким отрезком (< 500 мм) не требуют никакого крепления.

Альтернативный проход через перекрытие

Для проходов через перекрытия на этажах могут использоваться также короткие трубы. При этом схема крепления остается неизменной.

Дополнительное крепление

Для предотвращения разъединения труб в стояке служат дополнительные обжимные хомуты устанавливаемые сразу под шумопоглощающими хомутами:

- в многоквартирных домах только на верхнем этаже
- во всех остальных домах – на каждом третьем этаже

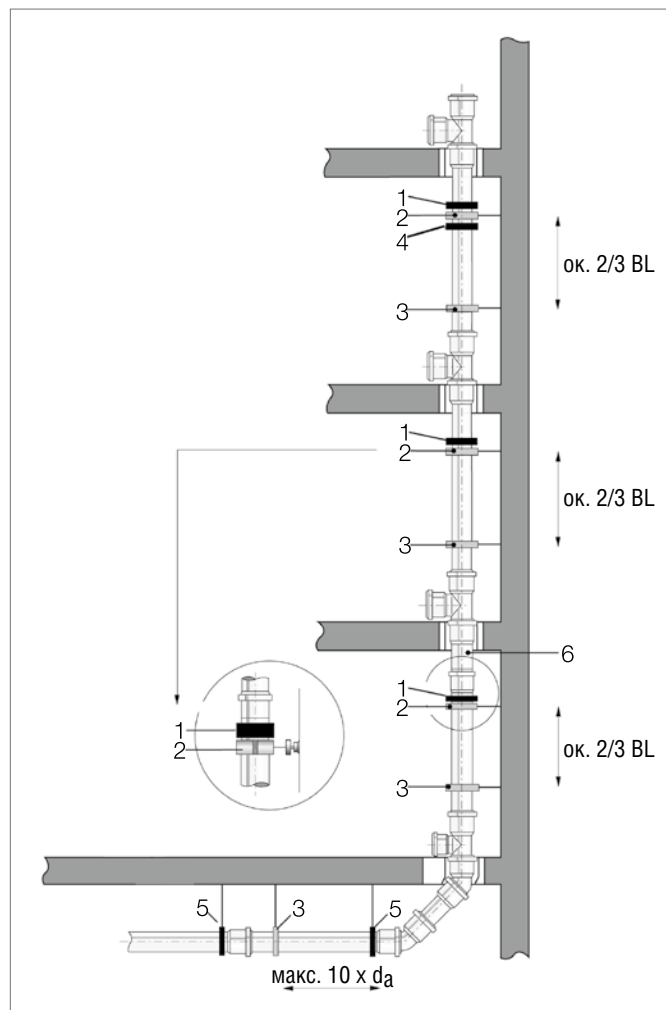



Рис. 18-13 Схема установки стояка

- 1 обжимной хомут
 - 2 опорный хомут
 - 3 скользящий хомут
 - 4 обжимной хомут (дополнительное крепление)
 - 5 неподвижная опора
 - 6 короткие отрезки RAUPIANO PLUS ($BL < 500$ мм)
- BL монтажная длина
 d_a диаметр трубы

18.3 Схема крепления горизонтальных трубопроводов

Схема рационального крепления горизонтального трубопровода из шумопоглощающих труб RAUPIANO PLUS представлена на рисунке.

 Шумопоглощающие хомуты на горизонтальных трубопроводах устанавливать не требуется.

- Горизонтальные участки (длиной не более 10 наружных диаметров трубы) крепятся с устройством неподвижных опор рядом с раструбами.
- при монтаже более длинными отрезками (длиной более 10 наружных диаметров трубы) следует устанавливать дополнительно скользящие хомуты:
- расстояние между неподвижной опорой и скользящим хомутом не должно превышать десятикратного диаметра трубы d_a : Расстояние $< 10 \times d_a$.

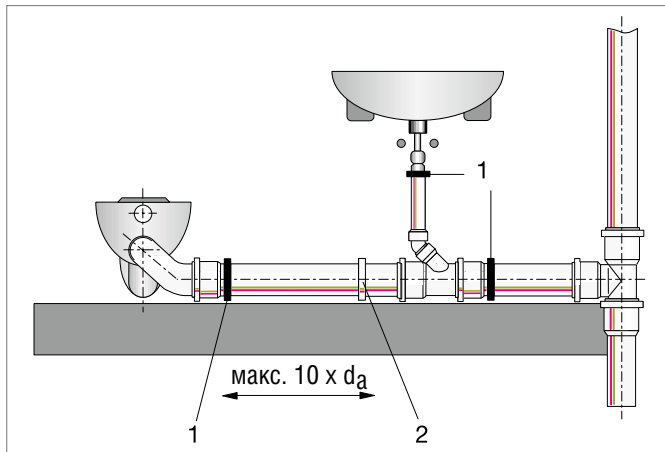


Рис. 18-14 Схема монтажа горизонтального трубопровода

- 1 неподвижная опора
- 2 скользящий хомут
- d_a диаметр трубы

18.4 Отрезки труб и фасонные части

Если система формируется из коротких фасонных частей или труб:

- с помощью неподвижных опор предотвратить разъединение деталей.
- защитить заглушки раструбов от их выскальзывания.

19 ПРОКЛАДКА В ГРУНТЕ СИСТЕМЫ RAUPIANO PLUS

RAUPIANO PLUS подходит для прокладки в грунте. Допускается прокладка труб внутри и вне здания. Прокладка труб должна отвечать статическим требованиям.

Нормы

Для прокладки труб следует принять во внимание следующие и процитированные в дополнении нормы, в особенности DIN EN 1610. Эта норма описывает прокладку и проверку труб и каналов, которые, как правило, уложены в грунте и эксплуатируются ниже уровня грунтовых вод.

- DIN EN 1610
- СП 30.13330-2012
- DIN EN 12056
- DIN EN 752
- DIN 1986
- Допуск Z-42.1-223
- Норматив ATV раздел A 127

19.1 Общие требования

Следует соблюдать общеизвестные правила прокладки трубопроводов. Следует обеспечивать осторожное и бережное обращение с трубами и фасонными частями при транспортировке, хранении и укладке.

Монтаж трубопроводов должны осуществлять только специалисты, которые владеют опытом монтажа полимерных труб.



Следует принять во внимание:

- инструкции по технике безопасности
- правила дорожного движения
- особые инструкции к проекту при их наличии
- специальные указания, которые занесены в инструкции или технические своды правил

19.2 Траншеи для укладки трубопроводов

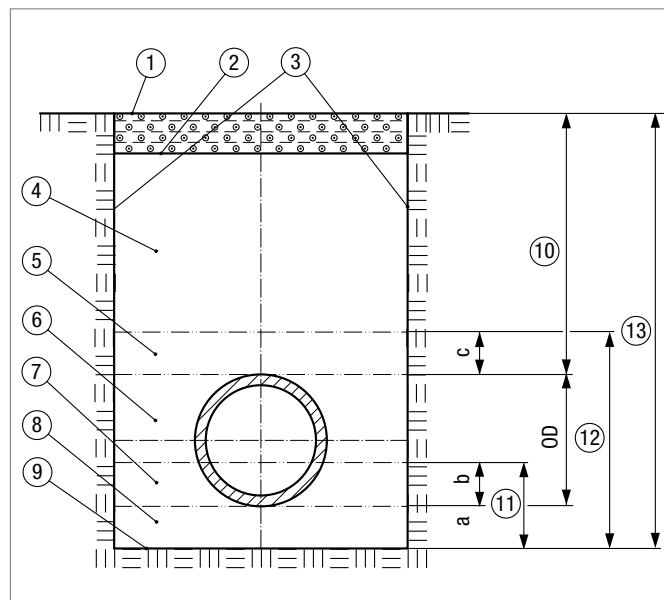


Рис. 19-15 Схематическое изображение расположения траншеи

1 Поверхность	10 Высота перекрытия трубы
2 Нижняя плоскость дорожного покрытия или скользящего слоя (если имеется)	11 Толщина слоя отсыпки
3 Стенки траншеи	12 Толщина слоя с трубой
4 Основная засыпка	13 Глубина траншеи
5 Слой перекрытия	a Толщина нижнего слоя отсыпки
6 Боковая отсыпка	b Толщина верхнего слоя отсыпки
7 Боковая подсыпка	c Толщина перекрытия
8 Подсыпка	OD Наружный диаметр
9 Дно траншеи	


Устройство траншеи для укладки труб должно отвечать требованиям DIN EN 1610. При этом следует:

- обеспечить устойчивость откосов траншеи креплением (подпорами) или другими конструктивными мероприятиями.
- подготовить дно траншеи с необходимым уклоном.
- в местах стыков труб выполнить необходимые углубления в нижнем слое отсыпки или в дне траншеи, чтобы уложить всю нитку труб.
- следует обеспечить прямолинейность укладки.
- защитить дно траншеи от воздействия мороза.
- ни поверх, ни под трубопроводы не прокладывать замерзающий материал.
- Удалить одежду крутостей траншеи таким образом, чтобы трубопровод не был поврежден и не изменил своего положения.

19.3 Слой грунта, в котором уложены трубы

Слой грунта, в котором проложены трубопроводы RAUPIANO PLUS образуют:

- слой подсыпки
- слой боковой отсыпки
- слой перекрытия

 Следует тщательно выполнять укладку труб, так как это влияет на несущую способность трубопроводов.

Траншея должна быть выполнена соответственно статическому расчету на основе документов проекта. Такие факторы, как грунтовая вода или удаление крепления не должны влиять на несущую способность, устойчивость или положение труб в траншее. В случае воздействия этих факторов требуются дополнительные мероприятия, для того, чтобы избежать смещения материала засыпки.

19.5 Типы слоев укладки труб

Засыпка включает подсыпку, боковую отсыпку и слой перекрытия. Ширина слоя, в котором уложены трубы должна соответствовать ширине траншеи.

19.4 Материалы для засыпки трубопроводов

Применяемые материалы должны совпадать с указанными в проекте. Это также касается прилегающих грунтов, пригодность использования которых должна проверяться.

При выборе материала, размера его частиц, а также крепления следует учитывать:

- диаметр трубопроводов
- материал трубопроводов
- толщину стенки трубопроводов
- свойства грунта

Материалы для засыпки трубопроводов RAUPIANO PLUS не должны содержать частицы, размером более 22 мм. Следует учитывать требования DIN EN 1610.

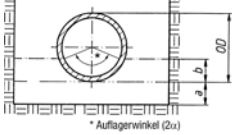
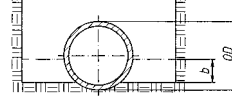
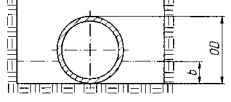
	Материал засыпки Тип 1	Материал засыпки Тип 2	Материал засыпки Тип 3
Конструкция	 <p>a Нижний слой b Верхний слой OD Наружный диаметр трубы</p>	 <p>b Верхний слой OD Наружный диаметр трубы</p>	 <p>b Верхний слой OD Наружный диаметр трубы</p>
Применение	<ul style="list-style-type: none"> - подходит для любой зоны трубопроводов - труба должна быть зафиксирована по всей ее длине 	<ul style="list-style-type: none"> - подходит для равномерных, относительно рыхлых и мелкозернистых грунтов - труба должна быть зафиксирована по всей ее длине 	<ul style="list-style-type: none"> - подходит для равномерных, относительно мелкозернистых грунтов - труба должна быть зафиксирована по всей ее длине
Нижний слой a	<ul style="list-style-type: none"> - нормальное соотношение грунта: $a \geq 100$ мм - Скальные грунты: $a \geq 150$ мм 	<ul style="list-style-type: none"> - труба лежит непосредственно на дне траншеи 	<ul style="list-style-type: none"> - труба лежит непосредственно на дне траншеи
Верхний слой b	Определение толщины по статическому расчету	Определение толщины по статическому расчету	Определение толщины по статическому расчету

Табл. 19-1 Типы слоев укладки труб

Особенное исполнение засыпки или несущей конструкции

При дне траншеи с небольшой несущей способностью, например, торф или плывун, необходимы следующие мероприятия, например:

- грунт заменить другими материалами
- поддержать трубопровод сваями

Эти мероприятия производят в том случае, если их необходимость подтверждена статическими расчетами.

19.5.1 Засыпка

Чтобы предотвратить осадку поверхности и осадку всего грунта, следует соблюдать соответствующие требования проектирования.

19.5.2 Уплотнение

Степень уплотнения должна соответствовать статическому расчету для трубопроводов.



- Если необходимо, следует произвести ручную уплотнение покрытия под трубой.
- Механическое уплотнение может проводиться только в том случае, если слой имеет толщину 30 см над верхней кромкой трубы
- Выбор устройства уплотнения, количество ходов при уплотнении, а также толщина слоя уплотнения должны соответствовать материалу уплотнения и трубопроводу.
- Уплотнение основного и бокового слоев при помощи зашламовывания допускается только в исключительных случаях при несвязанных грунтах.

19.6 Присоединения к сооружениям

Присоединения к сооружениям (например, шахтам) следует выполнять подвижным.

Следует применять соответствующие трубам системы присоединения к шахтам.

Уплотнения между трубопроводами и системой присоединения берет на себя встроенное в систему присоединения резиновое уплотнительное кольцо.

19.7 Испытание уплотнений



Испытание уплотнений должно проводиться согласно DIN EN 1610.

Испытание уплотнений проводится после удаления крепления и после засыпки траншеи.

Гидравлическое испытание

1. Произвести осмотр и загерметизировать все отверстия.
2. Ветви труб или определенные участки труб медленно заполняют водой и полностью опорожняют.
3. После достижения испытательного давления в 0,5 бара, выдержать время 1 час.
4. Затем поддерживают испытательное давление 0,5 бар в течение 30 мин. Если необходимо, потери воды восполняют.

Испытание пройдено, если дополнительный расход воды на квадратный метр внутренней поверхности трубы не превысил следующих значений:

- трубопроводы	0,15 литра
- трубопроводы с шахтами	0,20 литра
- трубопроводы с шахтами и ревизиями	0,40 литра

Пневматическое испытание

Альтернативно может проводиться испытание системы воздухом.



ОСТОРОЖНО!

Опасность повреждения!

Из-за повышенного давления воздуха запорные элементы должны отсоединяться.

Следует обратить внимание на твердое и плотное крепление запорных элементов.

Испытание воздухом состоит из двух этапов:

- начальное давление соответствует 110% испытательного давления
- испытательное давление зависит от способа испытания и внутреннего диаметра трубы

1. Начальное давление поддерживают около 5 минут.
2. Затем понижают давление воздуха до испытательного.
3. Засекают время и записывают падение давления в течение времени испытания.

Испытание пройдено, если падение давления находится в пределах допустимых границ. Контрольные параметры содержатся в DIN EN 1610

20 СЕРТИФИКАЦИЯ

Система RAUPIANO PLUS сертифицирована следующими сертифицирующими органами



Германия



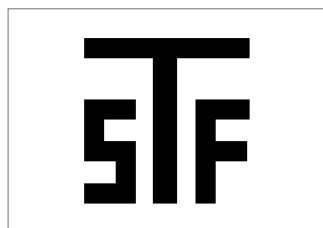
Германия



Швеция



Норвегия



Финляндия



Россия



Дания



Дания



Польша



Австрия



Венгрия



Малайзия

21 ТЕХНИЧЕСКИЕ ХАРАКТЕРИСТИКИ СИСТЕМЫ RAUPIANO PLUS

Материал	PP-MD усиленный минеральными добавками (трубы и фасонные части)	
Область измерения	Dy 40 - Dy 200	
Область применения	Канализационные трубы внутри зданий, а также прокладка труб в земле внутри и вне зданий	
Химическая стойкость	Основа PP согласно DIN 8078 не для бензин- или бензолсодержащих сточных вод Уплотнения из SBR DIN 4060, DIN EN 681-1	
Область действия	Сточная вода со значением pH от 2 до 12 Температура сточной воды до 95 °C (кратковременно) или 90 °C (длительно)	
Плотность	трубы 1,9 г/см ³ фасонные части 1,1 - 1,9 г/см ³	
Среднее удлинение	0,09 мм/мК	DIN 53752
Кольцевая жесткость	> 4 кН/м ²	DIN EN ISO 9969
Предел прочности при растяжении	> 16 Н/мм ²	DIN EN ISO 527-3
Удлинение при разрыве	прибл. 150 %	DIN EN ISO 527-3
Модуль упругости	прибл. 2.700 Н/мм ²	DIN EN ISO 527-2
MFR 190/5	прибл. 1,7 г/10 мин.	DIN EN ISO 1133
MFR 230/2,16	прибл. 0,82 г/10 мин.	DIN EN ISO 1133
Герметичность	1 бар (10 м водяного столба)	
Конструкция трубы	Трубы с инновационной трехслойной конструкцией - Ударопрочный и обладающий сопротивлением наружный слой из полипропилена - Высокопрочный средний слой из усиленного минеральными добавками полипропилена - Износостойкий и гладкий внутренний слой фасонной части - Оптимизация усиления массы в местах поворота трубопроводов для повышения звукоизоляции Dy 90 - Dy 125	
Содержание галогенов	Не содержит (отсутствие F, Cl, Br, J)	
Соединение	Раструб с установленными на заводе резиновыми уплотнительными кольцами	
Огнестойкость	B2 (нормально воспламеняемые) согласно DIN 4102 и СП 112.13330-2012	
Совместимость с системой	Переходники для труб НТ или КГ не требуются	
Нормы	Испытание системы, в соответствии с DIN EN 1451-1 и СП 30.13330-2012 Дополнительные испытания по данным немецкого института строительной техники. Берлин	
Звукоизоляция	Испытания согласно DIN EN 14366, Протокол испытания Институтом строительной физики им. Фраунхофера: P-BA 6/2006 с шумопоглощающим хомутом макс. 17 дБ(А) при 4 л/с P-BA 176/2006 с обычным хомутом макс. 24 дБ(А) при 4 л/с	
Допуск	Немецкий институт строительной техники ABZ 42.1-223	
Дополнительный контроль	Южно-немецкий Центр полимерных материалов, Вюрцбург	
Пожароустойчивость	Определяется MPA для RAUPIANO PLUS. Она составляет - 14.992 кДж/кг Для трубы RAUPIANO PLUS диаметром Dy 110: - 7,9 кВтч/м - 28.464,8 кДж/м	

Табл. 21-1 Технические характеристики

22 ХИМИЧЕСКАЯ УСТОЙЧИВОСТЬ

Трубы и фасонные части

Данные таблицы служат для прикидочной оценки химической стойкости материала (без возможных последствий воздействия агрессивного вещества) и не могут использоваться без дополнительного уточнения. При внутреннем напряжении в материале трубы и одновременном воздействии химического вещества механические свойства могут изменяться (коррозионное растрескивание).

Реагенты	Концентр. %	Темп. °С	RAU-PP
1,2-дихлорэтан	100	20	н
2-пропен-1-ол	96	20	с
	96	60	с
Отработанные газы, содержащие углекислоту	любая	60	с
Отработанные газы, содержащие олеум $H_2S_2O_7$	пониженная	20	—
	повышенная	20	н
Отработанные газы, содержащие серную кислоту, влажные	любая	60	с
Отработанные газы, содержащие соляную кислоту	любая	60	с
Отработанные газы, содержащие фтористый водород	следы	60	с
Отработанные газы, содержащие нитрозу	следы	60	с
	повышенная	60	—
Отработанные газы, содержащие SO_2	пониженная	60	с
	50	50	—
Ацеталдегид + уксусная кислота	90/10	20	—
Ацеталдегид, водный	40	40	с
Ацеталдегид, концентрированный	100	20	—
Ацетон	100	20	с
	100	60	с
Ацетон, водный	следы	20	с
Дисперсии акронала	стандартная	20	—
Растворы акронала	стандартная	20	—
Сложный этиловый эфир акриловой кислоты	100	20	—
Адипиновая кислота, водная	насыщенная	20	с
	насыщенная	60	—

Резиновое уплотнительное кольцо

Использованные сорта резины обычно показывают довольно хорошую стойкость к химикалиям, однако составные части сложных эфиров, кетонов и ароматических и хлорированных углеродов в сточных водах могут иметь сильно коксующее действие, что может привести к повреждению соединения. В случае сомнений рекомендуется проверить пригодность труб, фасонных деталей и материалов уплотнений в существующих установках или в лаборатории.

При необходимости проконсультируйтесь с нашим техническим отделом.

Пояснения к таблице

- с = стойкий
- ос = относительно стойкий
- н = нестойкий
- = не проверен

Реагенты	Концентр. %	Темп. °С	RAU-PP
Квасцы, водные	разбавленная	40	с
	разбавленная	60	с
	насыщенная	60	с
Хлорид алюминия	разбавленная	40	с
	разбавленная	60	с
	насыщенная	60	с
Сульфат алюминия, водный	разбавленная	40	с
	разбавленная	60	с
	насыщенная	60	с
Муравьиная кислота	100	20	с
	100	60	ос
Муравьиная кислота, водная	до 50	40	с
	50	60	с
Аммиак, жидкий	100	20	с
Аммиак, газообразный	100	60	с
Нашатырный спирт	теплый	40	с
	теплый	60	с
Хлорид аммония, водный	разбавленная	40	с
	разбавленная	60	с
	насыщенная	60	с
Фторид аммония, водный	до 20	20	с
	до 20	60	с
Нитрат аммония, водный	разбавленная	40	с
	разбавленная	60	с
	насыщенная	60	с

Реагенты	Концентр. %	Темп. °С	RAU-PP
Сульфат аммония, водный	разбавленная	40	с
	разбавленная	60	с
	насыщенная	60	с
Сульфид аммония, водный	разбавленная	40	с
	разбавленная	60	с
	насыщенная	60	с
Анилин, чистый	100	20	с
	100	60	с
Анилин, водный	насыщенная	20	с
	насыщенная	60	с
Анилинхлоргидрат, водный	насыщенная	20	с
	насыщенная	60	с
Антрахиноновая сульфокислота, водная	суспензия	30	с
Антиформин, водный	2	20	–
Хлорид сурьмы, водный	90	20	с
Яблочная кислота, водная	1	20	с
Яблочное вино	стандартная	20	с
Мышьяковая кислота, водная	разбавленная	40	с
	разбавленная	60	с
	80	40	с
	80	60	с
Бензальдегид, водный	0,1	60	с
Бензин	100	60	н
Смесь бензина и бензола	80 / 20	20	ос
Бензойная кислота, водная	любая	20	с
	любая	40	с
	любая	60	с
Бензол	100	20	ос
Пиво	стандартная	20	с
Пивной колер	стандартная	60	с
Биосульфитная щелочь, содержащая SO ₂	теплая	50	с
Ацетат свинца, водный	теплая	50	с
	разбавленная	40	с
	разбавленная	60	с
	насыщенная	60	с
Тетратилсвинец	100	20	с
Бура, водная	разбавленная	40	с
	разбавленная	60	с
	насыщенная	60	с
Борная кислота, водная	разбавленная	40	с
	разбавленная	60	с
	насыщенная	60	с
Бренди	стандартная	20	с
Бром, жидкий	100	20	н
Пары брома	незначительная	20	н
Бромоводородная кислота, водная	до 10	40	с
	до 10	60	с
	48	60	с
Бутадиен	100	60	–
Бутан, газообразный	50	20	с
Бутандиол	до 100	20	–
Бутандиол, водный	до 10	20	с
	до 10	40	с
	до 10	60	с

Реагенты	Концентр. %	Темп. °С	RAU-PP
Бутанол	до 100	20	с
	до 100	40	с
	до 100	60	ос
Бутандиол	до 100	40	–
Масляная кислота, водная	20	20	с
	концентр.	20	с
Бутилацетат	100	20	ос
Бутилен, жидкий	100	20	–
Бутилфенол	100	20	с
Хлорид кальция, водный	разбавленная	40	с
	разбавленная	60	с
	насыщенная	60	с
Нитрат кальция, водный	50	40	с
Хлор, газообразный, влажный	0,5	20	н
	1	20	н
	5	20	н
Хлор, газообразный, сухой	100	20	н
Хлорамин, водный	разбавленная	20	–
Хлоруксусная кислота (моно)	100	40	с
	100	60	–
Хлоруксусная кислота (моно) водная	85	20	с
Хлорметил	100	20	–
Хлорноватая кислота, водная	1	40	–
	1	60	–
	10	40	–
	10	60	–
	20	40	–
	20	60	–
Хлористая сульфокислота	100	20	н
Хлорированная вода	насыщенная	20	ос
Хромовая кислота, водная	до 50	40	–
	до 50	60	ос
Хромовая кислота / серная кислота / вода	50 / 15 / 35	40	н
	50 / 15 / 35	60	н
Хлофен	стандартная	20	–
	стандартная	60	–
Кротональдегид	100	20	с
Цианистый калий, водный	до 10	40	с
	до 10	60	с
	насыщенная	60	с
Циклогексанол	100	20	с
Циклогексанон	100	20	с
Денсодрин W	стандартная	60	–
Декстрин, водный	насыщенная	20	с
	18	60	с
Диэтиловый эфир	100	20	ос
Дигликолиевая кислота, водная	30	60	с
	насыщенная	20	с
Диметиламин, жидкий	100	30	–
Пиросерная кислота	10	20	н
Пары соляной кислоты	пониженная	20	ос
	повышенная	20	н

Реагенты	Концентр. %	Темп. °С	RAU- PP
Соль для удобрения, водная	до 10	40	с
	до 10	60	с
	насыщенная	60	с
Хлорное железо, водное	до 10	40	с
	до 10	60	с
	насыщенная	60	с
Ледяная уксусная кислота	100	20	с
	100	40	с
Уксус (Винный уксус)	стандартная	40	с
	стандартная	50	с
	стандартная	60	с
Уксусная кислота, концентрированная	95	40	–
Уксусная кислота, водная	до 25	40	с
	до 25	60	с
	25–60	60	с
	80	40	с
Ангидрид уксусной кислоты	100	20	с
	100	40	ос
	100	60	ос
Уксусный эфир	100	20	ос
	100	60	н
Уксусный эфир	100	20	–
Этиловый спирт (сброженное сусло)	обычная	40	с
	обычная	60	–
Этиловый спирт + уксусная кислота (смесь для брожения)	обычная	20	с
Этиловый спирт, денатурированный (2 % толуола)	96	20	ос
Этиловый спирт, водный	любая	20	с
	96	60	с
Этиленоксид, жидкий	100	20	–
Жирные кислоты	100	60	ос
Плавиковая кислота, водная	до 40	20	с
	40	60	с
	60	20	с
	70	20	с
Формальдегид, водный	разбавленная	40	с
	разбавленная	60	с
	40	30	с
Фотоэмульсии	любая	40	–
Фотопроявители	стандартная	40	с
Фотоакрепители	стандартная	40	с
Фрион	100	20	ос
Экстракт пивных дрожжей из целлюлозы	обычная	20	с
Экстракт пивных дрожжей, растительный	обычная	20	с
Глюкоза, водная	насыщенная	20	с
	насыщенная	60	с
Глицин, водный	10	40	с
Гликоль, водный	стандартная	60	с
Гликолиевая кислота, водная	37	20	с
Глицерин, водный	любая	60	с
Мочевина, водная	до 10	40	с
	до 10	60	с
	33	60	с
Кремнефтористоводородная кислота, водная	до 32	60	–
Гексантриол	стандартная	60	с
Голландский клей	концентр.	20	с
	концентр.	60	с

Реагенты	Концентр. %	Темп. °С	RAU- PP
Гидросульфит, водный	до 10	40	с
	до 10	60	с
Гидроксиламинсульфат, водный	до 12	35	с
Калийный щелок, водный	до 40	40	с
	до 40	60	с
	50 / 60	60	с
Бихромат калия, водный	40	20	с
Борат калия, водный	1	40	с
	1	60	с
Бромат калия, водный	до 10	40	с
	до 10	60	с
Бромид калия, водный	разбавленная	40	с
	разбавленная	60	с
	насыщенная	60	с
Хлорат калия, водный	1	40	с
	1	60	с
Хлорид калия, водный	разбавленная	40	с
	разбавленная	60	с
	насыщенная	60	с
Хромат калия, водный	40	20	с
Гексацианоферрат калия (II)	разбавленная	40	с
Гексацианоферрат калия (II), водный	разбавленная	60	с
	насыщенная	60	с
Нитрат калия, водный	разбавленная	40	с
	разбавленная	60	с
	насыщенная	60	с
Перманганат калия, водный	до 6	20	с
	до 6	40	с
	до 6	60	с
	до 18	40	–
Персульфат калия, водный	разбавленная	40	с
	разбавленная	60	с
	насыщенная	40	с
	насыщенная	60	с
Кремниевая кислота, водная	любая	60	с
Поваренная соль, водная	разбавленная	40	с
	разбавленная	60	с
	насыщенная	60	с
	насыщенная	60	с
Угльная кислота, влажная	любая	40	с
	любая	60	с
Угльная кислота, сухая	100	60	с
Угльная кислота, водная при 8 ати	насыщенная	20	–
Спирт кокосового масла	100	20	с
	100	60	ос
Крезол, водный	до 90	45	–
Фтористоводородная медь, водная	2	50	с
Сульфат меди, водный	разбавленная	40	с
	разбавленная	60	с
	насыщенная	60	с
Ликеры	стандартная	20	с
Хлорид магния, водный	разбавленная	40	с
	разбавленная	60	с
	насыщенная	60	с
Сульфат магния, водный	разбавленная	40	с
	разбавленная	60	с
	насыщенная	60	с

Реагенты	Концентр. %	Темп. °С	RAU-PP
Малеиновая кислота, водная	насыщенная	40	с
	насыщенная	60	с
	35	40	с
Меласса	концентр.	20	с
	концентр.	60	с
Паточное сусло	концентр.	60	с
Мерзол D	концентр.	40	–
Метиловый спирт	100	40	с
	100	60	с
Метиламин, водный	32	20	с
Метиленхлорид	100	20	н
Метило–серная кислота, водная	до 50	20	с
	до 50	40	с
	100	40	–
	100	60	–
Молоко	стандартная	20	с
	до 10	40	с
	до 10	60	с
Молочная кислота, водная	до 10	60	с
	90	60	с
	90	60	с
Смесь кислот I (Серная кислота / азотная кислота / вода)	48 / 49 / 3	20	с
	48 / 49 / 3	40	с
	50 / 50 / 0	20	с
	50 / 50 / 0	40	с
	10 / 20 / 70	50	ос
	10 / 87 / 3	20	н
	50 / 31 / 19	30	н
Мовилит D.	стандартная	20	–
Бензонат натрия, водный	до 10	40	с
	до 10	60	с
	36	60	с
Карбонат натрия, водный	разбавленная	40	с
	разбавленная	60	с
	насыщенная	60	с
Хлорат натрия, водный	до 10	40	с
	до 10	60	с
	насыщенная	60	с
Хлорит натрия, водный	50	20	с
	разбавленная	60	н
Гидросульфит натрия, водный	разбавленная	40	с
	разбавленная	60	с
	насыщенная	60	с
Гипохлорит натрия, водный	разбавленная	20	с
Раствор гипохлорита натрия, 12,5 % активного хлора	концентр.	40	–
	концентр.	60	ос
Сульфид натрия, водный	разбавленная	40	с
	разбавленная	60	с
	насыщенная	60	с
Питьевая сода, водная	до 40	40	с
	до 40	60	с
	50 / 60	60	с
Некал, ВХ, водный	разбавленная	40	–
	разбавленная	60	–

Реагенты	Концентр. %	Темп. °С	RAU-PP
Сульфат никеля, водный	разбавленная	40	с
	разбавленная	60	с
	насыщенная	60	с
Никотин, водный.	концентр.	20	–
Препараты никотина, водные	концентр.	20	–
Нитрозные газы	концентр.	20	с
	концентр.	60	–
Фруктовый карболин, водный	концентр.	20	–
Фруктовая пульпа	концентр.	20	с
Масла и жиры	стандартная	60	ос
Олеиновая кислота	стандартная	60	ос
Цавелевая кислота, водная	разбавленная	40	с
	разбавленная	60	с
	насыщенная	60	с
Озон	100	20	ос
	10	30	с
Жирная кислота из пальмовых косточек	100	60	–
Эмульсии парафина	стандартная	20	–
	стандартная	40	–
Хлорная кислота, водная	до 10	40	с
	до 10	60	с
	насыщенная	60	–
Фенол, водный	до 90	45	с
	1	20	–
Фенилгидразин	100	20	ос
	100	60	–
Хлоргидрат фенолгидразина, водный	насыщенная	20	–
	насыщенная	60	–
Фосген жидкий	100	20	н
Фосген газообразный	100	20	ос
	100	60	ос
Фосфорный ангидрид	100	20	с
Фосфорная кислота, водная	до 30	40	с
	до 30	60	с
	40	60	с
	80	20	с
	80	60	с
	80	60	с
Трихлорид фосфора	100	20	с
Фосфористый водород	100	20	–
Пикриновая кислота, водная	1	20	с
Поташ, водный	насыщенная	40	–
Пропан, жидкий	100	20	–
Пропан, газообразный	100	20	–
Пропаргиловый спирт, водный	7	60	с
Рамасит	стандартная	20	–
	стандартная	40	–
Эмульсия говяжьего жира, сульфированная	стандартная	20	–
Обжиговые газы, сухие	любая	60	с

Реагенты	Концентр. %	Темп. °С	RAU- PP
Азотная кислота, водная	до 30	50	с
	30 / 50	50	н
	98	20	н
	98	60	н
Соляная кислота, водная	до 30	40	с
	свыше 30	60	с
	свыше 30	20	с
	свыше 30	60	с
Соляная кислота	любая	60	–
Сернистый ангидрид, влажный и водный	любая	40	с
	50	50	с
	любая	60	с
Сернистый ангидрид, жидкий	100	-10	–
	100	20	с
	100	60	с
Сернистый ангидрид, сухой	любая	60	с
Сернистый ангидрид, водный при 8 ати	насыщенная	20	–
Сероуглерод	100	20	ос
Серная кислота, водная	до 40	40	с
	до 40	60	с
	70	20	с
	70	60	ос
	80-90	40	ос
	96	20	с
96	60	н	
Сероводород, сухой	100	60	с
Сероводород, водный	теплый	40	с
	теплый	60	с
Морская вода	–	40	с
	–	60	с
Мыльный раствор, водный	концентрир.	20	с
	концентрир.	60	с
Нитрат серебра, водный	до 8	40	с
	до 8	60	с
Крахмал, водный	любая	40	с
	любая	60	с
Крахмальная патока	концентрир.	60	с
Стеариновая кислота	100	60	ос
Сусло семенных дрожжей	концентрир.	40	с
	концентрир.	60	с
Жир	100	20	с
	100	60	с
Таниган экстра А, водный	любая	20	–
Таниган экстра В, водный	любая	20	–
Таниган экстра D, водный	насыщенная	40	–
	насыщенная	60	–
Таниган F, водный	насыщенная	60	–
Таниган U, водный	насыщенная	40	–
	насыщенная	60	–
Тетрахлорметан, технический	100	20	н

Реагенты	Концентр. %	Темп. °С	RAU- PP
Тионилхлорид	100	20	н
Толуол	100	20	н
Глюкоза, водная	насыщенная	20	с
	насыщенная	60	с
Трихлорэтилен	100	20	н
Триэтанолламин	100	20	с
Трилон	стандартная	60	–
Триметилпропан, водный	до 10	40	–
	до 10	60	–
	стандартная	40	с
	стандартная	60	с
Моча	нормальная	40	с
	нормальная	60	с
Винилацетат	100	20	с
Восковый спирт	100	60	ос
Вода	100	40	с
	100	60	с
Водород	100	60	с
Перекись водорода, водная	до 30	20	с
	до 20	50	с
Коньяк	стандартная	20	с
Вино, красное и белое	стандартная	20	с
Винная кислота, водная	до 10	40	с
	до 10	60	с
	насыщенная	60	с
Ксилол	100	20	н
Хлорид цинка, водный	разбавленная	40	с
	разбавленная	60	с
	насыщенная	60	с
Сульфат цинка, водный	разбавленная	40	с
	разбавленная	60	с
	насыщенная	60	с
Хлорид олова (II), водный	разбавленная	40	с
	разбавленная	60	с
	насыщенная	60	с
Лимонная кислота, водная	до 10	40	с
	до 10	60	с
	насыщенная	60	с

23 ТАБЛИЦЫ ГИДРАВЛИЧЕСКОГО РАСЧЕТА

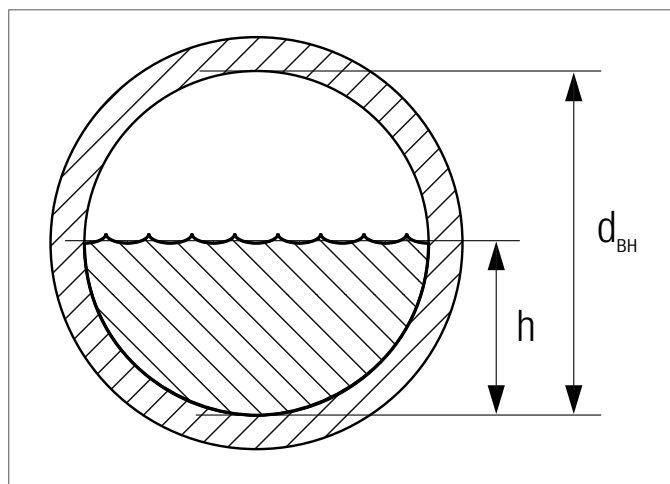


Рис. 23-1 Поперечный разрез частично наполненного трубопровода
 $d_{вн}$ Внутренний диаметр трубы
 h Высота жидкости

Коэффициент заполнения $h/d_{вн} = 0,5$

J см/м	DN 40 $d_{вн} = 187,6$		DN 50 $d_{вн} = 152,2$		DN 70 $d_{вн} = 118,8$		DN 90 $d_{вн} = 104,6$		DN 100 $d_{вн} = 85,6$		DN 125 $d_{вн} = 71,2$		DN 150 $d_{вн} = 46,4$		DN 200 $d_{вн} = 36,4$	
	Q л/с	v м/с	Q л/с	v м/с	Q л/с	v м/с	Q л/с	v м/с	Q л/с	v м/с	Q л/с	v м/с	Q л/с	v м/с	Q л/с	v м/с
0,5									2,2	0,5	3,1	0,6	6,0	0,7	10,5	0,8
0,6					0,9	0,4	1,4	0,5	2,4	0,6	3,4	0,6	6,6	0,7	11,5	0,8
0,7					0,9	0,5	1,5	0,5	2,6	0,6	3,7	0,7	7,1	0,8	12,5	0,9
0,8					1,0	0,5	1,6	0,6	2,8	0,7	3,9	0,7	7,6	0,8	13,3	1,0
0,9					1,1	0,5	1,7	0,6	3,0	0,7	4,2	0,8	8,1	0,9	14,2	1,0
1,0					1,1	0,6	1,8	0,6	3,1	0,7	4,4	0,8	8,6	0,9	14,9	1,1
1,1					1,2	0,6	1,9	0,7	3,3	0,8	4,6	0,8	9,0	1,0	15,7	1,1
1,2			0,4	0,5	1,2	0,6	2,0	0,7	3,4	0,8	4,8	0,9	9,4	1,0	16,4	1,2
1,3			0,4	0,5	1,3	0,6	2,1	0,7	3,6	0,8	5,0	0,9	9,8	1,1	17,0	1,2
1,4			0,4	0,5	1,3	0,7	2,2	0,8	3,7	0,9	5,2	0,9	10,1	1,1	17,7	1,3
1,5			0,4	0,5	1,4	0,7	2,3	0,8	3,9	0,9	5,4	1,0	10,5	1,2	18,3	1,3
2,0	0,3	0,5	0,5	0,6	1,6	0,8	2,6	0,9	4,5	1,0	6,3	1,1	12,1	1,3	21,2	1,5
2,5	0,3	0,6	0,6	0,7	1,8	0,9	2,9	1,0	5,0	1,2	7,0	1,3	13,6	1,5	23,7	1,7
3,0	0,3	0,6	0,6	0,7	2,0	1,0	3,2	1,1	5,5	1,3	7,7	1,4	14,9	1,6	26,0	1,9
3,5	0,3	0,7	0,7	0,8	2,1	1,1	3,5	1,2	5,9	1,4	8,3	1,5	16,1	1,8	28,1	2,0
4,0	0,4	0,7	0,7	0,8	2,3	1,1	3,7	1,3	6,3	1,5	8,9	1,6	17,2	1,9	30,0	2,2
4,5	0,4	0,8	0,8	0,9	2,4	1,2	3,9	1,4	6,7	1,6	9,4	1,7	18,3	2,0	31,8	2,3
5,0	0,4	0,8	0,8	0,9	2,5	1,3	4,1	1,4	7,1	1,6	9,9	1,8	19,3	2,1	33,6	2,4

Кэффициент заполнения $h/d_{BH} = 0,7$

J	DN 40		DN 50		DN 70		DN 90		DN 100		DN 125		DN 150		DN 200			
	$d_{BH} = 187,6$		$d_{BH} = 152,2$		$d_{BH} = 118,8$		$d_{BH} = 104,6$		$d_{BH} = 85,6$		$d_{BH} = 71,2$		$d_{BH} = 46,4$		$d_{BH} = 36,4$			
см/м	Q	v	Q	v	Q	v	Q	v	Q	v	Q	v	Q	v	Q	v		
	л/с	м/с	л/с	м/с	л/с	м/с	л/с	м/с	л/с	м/с	л/с	м/с	л/с	м/с	л/с	м/с		
0,5									2,2	0,5	3,7	0,6	5,2	0,6	10,1	0,7	17,6	0,9
0,6					1,5	0,5	2,4	0,6	4,1	0,6	5,7	0,7	11,1	0,8	19,3	0,9		
0,7					1,6	0,5	2,6	0,6	4,4	0,7	6,2	0,7	12,0	0,9	20,9	1,0		
0,8					1,7	0,6	2,8	0,6	4,7	0,7	6,6	0,8	12,8	0,9	22,3	1,1		
0,9					1,8	0,6	2,9	0,7	5,0	0,8	7,0	0,8	13,6	1,0	23,7	1,1		
1,0			0,6	0,5	1,9	0,6	3,1	0,7	5,3	0,8	7,4	0,9	14,3	1,1	25,0	1,2		
1,1			0,6	0,5	2,0	0,7	3,2	0,8	5,5	0,9	7,8	0,9	15,0	1,1	26,2	1,3		
1,2			0,7	0,5	2,1	0,7	3,4	0,8	5,8	0,9	8,1	1,0	15,7	1,2	27,4	1,3		
1,3	0,4	0,5	0,7	0,5	2,1	0,7	3,5	0,8	6,0	0,9	8,5	1,0	16,3	1,2	28,5	1,4		
1,4	0,4	0,5	0,7	0,6	2,2	0,7	3,7	0,8	6,2	1,0	8,8	1,1	17,0	1,2	29,6	1,4		
1,5	0,4	0,5	0,7	0,6	2,3	0,8	3,8	0,9	6,5	1,0	9,1	1,1	17,6	1,3	30,6	1,5		
2,0	0,4	0,6	0,8	0,7	2,7	0,9	4,4	1,0	7,5	1,2	10,5	1,3	20,3	1,5	35,4	1,7		
2,5	0,5	0,6	0,9	0,7	3,0	1,0	4,9	1,1	8,4	1,3	11,8	1,4	22,7	1,7	39,6	1,9		
3,0	0,5	0,7	1,0	0,8	3,3	1,1	5,4	1,2	9,2	1,4	12,9	1,6	24,9	1,8	43,4	2,1		
3,5	0,6	0,7	1,1	0,9	3,5	1,2	5,8	1,3	9,9	1,5	13,9	1,7	26,9	2,0	46,9	2,3		
4,0	0,6	0,8	1,2	0,9	3,8	1,3	6,2	1,4	10,6	1,7	14,9	1,8	28,8	2,1	50,1	2,4		
4,5	0,7	0,8	1,3	1,0	4,0	1,4	6,6	1,5	11,3	1,8	15,8	1,9	30,5	2,2				
5,0	0,7	0,9	1,3	1,1	4,2	1,4	6,9	1,6	11,9	1,8	16,7	2,0	32,2	2,4				

Кэффициент заполнения $h/d_{BH} = 1,0$

J	DN 40		DN 50		DN 70		DN 90		DN 100		DN 125		DN 150		DN 200			
	$d_{BH} = 187,6$		$d_{BH} = 152,2$		$d_{BH} = 118,8$		$d_{BH} = 104,6$		$d_{BH} = 85,6$		$d_{BH} = 71,2$		$d_{BH} = 46,4$		$d_{BH} = 36,4$			
см/м	Q	v	Q	v	Q	v	Q	v	Q	v	Q	v	Q	v	Q	v		
	л/с	м/с	л/с	м/с	л/с	м/с	л/с	м/с	л/с	м/с	л/с	м/с	л/с	м/с	л/с	м/с		
0,5									4,4	0,5	6,2	0,6	12,1	0,7	21,0	0,8		
0,6							2,8	0,5	4,9	0,6	6,8	0,6	13,2	0,7	23,1	0,8		
0,7					1,9	0,5	3,1	0,5	5,2	0,6	7,4	0,7	14,3	0,8	24,9	0,9		
0,8					2,0	0,5	3,3	0,6	5,6	0,7	7,9	0,7	15,3	0,8	26,7	1,0		
0,9					2,1	0,5	3,5	0,6	6,0	0,7	8,4	0,8	16,2	0,9	28,3	1,0		
1,0					2,2	0,6	3,7	0,6	6,3	0,7	8,8	0,8	17,1	0,9	29,9	1,1		
1,1					2,4	0,6	3,9	0,7	6,6	0,8	9,3	0,8	18,0	1,0	31,3	1,1		
1,2			0,8	0,5	2,5	0,6	4,0	0,7	6,9	0,8	9,7	0,9	18,8	1,0	32,7	1,2		
1,3			0,8	0,5	2,6	0,6	4,2	0,7	7,2	0,8	10,1	0,9	19,5	1,1	34,1	1,2		
1,4			0,8	0,5	2,7	0,7	4,4	0,8	7,5	0,9	10,5	0,9	20,3	1,1	35,4	1,3		
1,5			0,9	0,5	2,8	0,7	4,5	0,8	7,7	0,9	10,8	1,0	21,0	1,2	36,6	1,3		
2,0	0,5	0,5	1,0	0,6	3,2	0,8	5,2	0,9	8,9	1,0	12,5	1,1	24,3	1,3	42,4	1,5		
2,5	0,6	0,6	1,1	0,7	3,6	0,9	5,8	1,0	10,0	1,2	14,0	1,3	27,2	1,5	47,4	1,7		
3,0	0,6	0,6	1,2	0,7	3,9	1,0	6,4	1,1	11,0	1,3	15,4	1,4	29,8	1,6	51,9	1,9		
3,5	0,7	0,7	1,3	0,8	4,2	1,1	6,9	1,2	11,8	1,4	16,6	1,5	32,2	1,8	56,1	2,0		
4,0	0,7	0,7	1,4	0,8	4,5	1,1	7,4	1,3	12,7	1,5	17,8	1,6	34,4	1,9	60,0	2,2		
4,5	0,8	0,8	1,5	0,9	4,8	1,2	7,9	1,4	13,4	1,6	18,9	1,7	36,5	2,0	63,7	2,3		
5,0	0,8	0,8	1,6	0,9	5,1	1,3	8,3	1,4	14,2	1,6	19,9	1,8	38,5	2,1	67,1	2,4		

24 ИНФОРМАЦИЯ И МЕРОПРИЯТИЯ ПО ТЕХНИКЕ БЕЗОПАСНОСТИ

24.1 Использование согласно предписанию

Системы противопожарной защиты RENAУ могут проектироваться, устанавливаться и эксплуатироваться только согласно описанию в данной технической информации. Любое другое использование недопустимо.



Общие меры предосторожности

- обратите внимание на все действующие рекомендации по предотвращению несчастных случаев и правил техники безопасности при монтаже систем противопожарной защиты.
- содержите Ваше рабочее место в чистоте, свободным от посторонних предметов.
- позаботьтесь о достаточном освещении Вашего рабочего места.
- не допускайте детей и животных, а также посторонних лиц к работе с инструментом и на монтажную площадку. Особенно при работах в жилых помещениях.
- используйте только оригинальные компоненты для систем. Применение других компонентов или инструментов, не соответствующих системе RENAУ, может привести к ущербу для здоровья или травматизму.



Противопожарная защита

- Особенно тщательно соблюдайте правила противопожарной защиты и действующие строительные нормы и правила, в особенности:
- при прохождении через перекрытия и стены
 - для помещений с особыми требованиями по мерам противопожарной защиты.



Требования к персоналу

Монтаж систем разрешается проводить только сертифицированным нашей компанией монтажникам.



Рабочая одежда

- используйте защитные очки, подходящую рабочую одежду, надежную обувь, каску и для длинных волос – сетку для волос.
- не надевайте просторную одежду или украшения во избежание попадания их в подвижные механизмы.
- при монтажных работах на высоте выше уровня головы человека надевайте защитный шлем.



При монтаже

- пожалуйста, внимательно прочитайте и соблюдайте указания соответствующего руководства по эксплуатации используемого монтажного инструмента.
- режущие инструменты имеют острые лезвия. Храните и используйте их таким образом, чтобы они не представляли опасности травмирования.
- при обрезке трубы соблюдайте безопасное расстояние между пальцами руки и режущим инструментом.
- не разрешается хвататься во время обрезки за режущие или подвижные части инструмента.
- при проведении профилактических работ, переоснащении оборудования и при смене места монтажа, прежде всего, следует вынуть сетевую вилку инструмента из розетки и исключить ее несанкционированное использование.

24.2 Предисловие

Материал этого раздела написан на основании норматива MLAR в редакции от 11/2005 и СП 112.13330-2012. Он издавался специальной комиссией строительного надзора конференции министров строительства и опубликовывался немецким институтом строительной техники в Берлине в 2006 году. MLAR от 11/2005 введен в федеральных землях Баден-Вюртемберг, Бавария, Берлин, Бранденбург, Гамбург, Гессен, Мекленбург-Форпоммерн, Рейнланд-Пфальц, Саар, Саксония, Саксония-Анхальт и Тюрингия.

Нормы, инструкции и директивы постоянно изменяются в результате приобретения новых знаний и опыта, поэтому мы не даем гарантию правильности, полноты и актуальности изложенных материалов. Ответственность за ущерб, возникший в результате использования данных указаний, мы исключаем. Мы рекомендуем согласовывать противопожарные мероприятия с органами Пожнадзора.

24.3 Вступление

Противопожарная защита приобретает все возрастающее значение как при использовании бытовой техники, так и при применении инженерных систем. Новая техника и материалы для многоэтажного строительства, а также комбинированные решения по расположению в общих шахтах трубопроводов тепло- и водоснабжения, водоотведения и вентиляции выдвигают новые требования к противопожарной защите. Трубопроводы внутренних инженерных систем требуют проведения мероприятий противопожарной защиты лишь в случае пересечения ими стен и перекрытий с высоким пределом огнестойкости¹⁾. При этом необходимо предотвратить распространение огня и дыма в случае пожара в соседнее помещение.

Цель противопожарной защиты – локализовать пожар на месте его возникновения. Согласно СП 112.13330-2012 все здания разделяются на 4 класса по степени огнестойкости (I, II, III и IV), а их ограждения (несущие элементы здания, наружные стены, межэтажные перекрытия, бесчердачные покрытия, внутренние стены и марши и площадки лестничных клеток) должны иметь предел огнестойкости, который соответствует степени огнестойкости здания. Трубопроводные коммуникации, пересекающие ограждения ухудшают их параметры огнестойкости. Поэтому основной принцип противопожарной защиты заключается в том, что пересечение трубопроводом строительной конструкции должно иметь тот же предел огнестойкости, что и сама конструкция.

В данной технической информации указаны практические решения для выполнения требований звуко-, пожаро- и теплозащиты трубопроводных систем водоснабжения и водоотведения, а также централизованной пылеуборки REHAU. Принимаемые решения необходимо согласовывать между проектировщиком, архитектором, строительным ведомством и монтажной фирмой. Надзорную функцию выполняет экспертиза проекта. При этом следует избегать использования дорогостоящего оборудования.

¹⁾ Огнезадерживающие F 30 в федеральных землях Баден-Вюртемберг, Бавария, Берлин, Бранденбург, Гамбург, Гессен, Мекленбург-Форпоммерн, Рейнланд-Пфальц, Саар, Саксония, Саксония-Анхальт и Тюрингия

25 КЛАССИФИКАЦИЯ СТРОИТЕЛЬНЫХ МАТЕРИАЛОВ И ЭЛЕМЕНТОВ СОГЛАСНО СП 112.13330-2012 И МВО 2002/LBO/DIN 4102

25.1 Строительные материалы

Строительные материалы разделяются на классы:

НГ: негорючие строительные материалы

- Для негорючих строительных материалов другие показатели пожарной опасности не определяются и не нормируются

Г: горючие строительные материалы

- В1: трудно воспламеняемые
- В2: умеренно воспламеняемые
- В3: легко воспламеняемые

Легко воспламеняемые строительные материалы не разрешается использовать.

25.2 Строительные конструкции

Строительные конструкции классифицируются с точки зрения противопожарной защиты по огнестойкости. Они состоят из негорючих (НГ) или горючих (Г) материалов. Предел огнестойкости строительных конструкций обозначается буквой (вид строительной конструкции) и числовым значением (продолжительность сопротивления воздействию огня в минутах), например REI 60: межэтажное перекрытие с продолжительностью сопротивления воздействию огня 60 минут.

R	несущие элементы здания
RE	наружные стены
REI	межэтажные перекрытия
RE	покрытия бесчердачные
REI	внутренние стены лестничных клеток
R	марши и площадки лестниц
EI	перегородки, двери, ворота, люки, клапаны
E	окна

Табл. 25-1 Пример классификации строительных конструкций

Строительные конструкции подразделяются по пожарной опасности на четыре класса:

- К0 непожароопасные
- К1 малопожароопасные
- К2 умереннопожароопасные
- К3 пожароопасные

- Предел огнестойкости строительных конструкций устанавливается по времени (в минутах) наступления одного или последовательно нескольких, нормируемых для данной конструкции, признаков предельных состояний:
 - потери несущей способности (R)
 - потери целостности (E)
 - потери теплоизолирующей способности (I)

25.3 КЛАССЫ ЗДАНИЙ СОГЛАСНО СП 112.13330-2012

Здания и части зданий – помещения или группы помещений, функционально связанных между собой, по функциональной пожарной опасности подразделяются на классы в зависимости от способа их использования и от того, в какой мере безопасность людей в них в случае возникновения пожара находится под угрозой, с учетом их возраста, физического состояния, возможности пребывания в состоянии сна, вида основного функционального контингента и его количества:

Ф1 Для постоянного проживания и временного (в том числе круглосуточного) пребывания людей (помещения в этих зданиях, как правило используются круглосуточно, контингент людей в них может иметь различный возраст и физическое состояние, для этих зданий характерно наличие спальных помещений):

Ф1.1 Детские дошкольные учреждения, дома престарелых и инвалидов, больницы, спальные корпуса школ-интернатов и детских учреждений;

Ф 1.2 Гостиницы, общежития, спальные корпуса санаториев и домов отдыха общего типа, кемпингов, мотелей и пансионатов;

Ф 1.3 Многоквартирные жилые дома;

Ф 1.4 Одноквартирные, в том числе блокированные жилые дома;

Ф 2 Зрелищные и культурно-просветительные учреждения (основные помещения в этих зданиях характерны массовым пребыванием посетителей в определенные периоды времени):

Ф 2.1 Театры, кинотеатры, концертные залы, клубы, цирки, спортивные сооружения с трибунами, библиотеки и другие учреждения с расчетным числом посадочных мест для посетителей в закрытых помещениях;

Ф 2.2 Музеи, выставки, танцевальные залы и другие подобные учреждения в закрытых помещениях;

Ф 2.3 Учреждения, указанные в Ф 2.1, на открытом воздухе;

Ф 2.4 Учреждения, указанные в Ф 2.2, на открытом воздухе;

Ф 3 Предприятия по обслуживанию населения (помещения этих предприятий характерны большей численностью посетителей, чем обслуживающего персонала)

Ф 3.1 Предприятия торговли

Ф 3.2 Предприятия общественного питания

Ф 3.3 Вокзалы

Ф 3.4 Поликлиники и амбулатории

Ф 3.5 Помещения для посетителей предприятий бытового и коммунального обслуживания (почт, сберегательных касс, транспортных агенств, юридических консультаций, нотариальных контор, прачечных, ателье по пошиву и ремонту обуви и одежды, химической чистки, парикмахерских и других подобных, в том числе ритуальных и культовых учреждений) с нерасчетным числом посадочных мест для посетителей;

Ф 3.6 Физкультурно-оздоровительные комплексы и спортивно-тренировочные учреждения без трибун для зрителей, бытовые помещения, бани;

Ф 4 Учебные заведения, научные и проектные организации, учреждения управления (помещения в этих зданиях используются в течение суток некоторое время, в них находится, как правило, постоянный, привыкший к местным условиям контингент людей определенного возраста и физического состояния):

Ф 4.1 Школы, внешкольные учебные заведения, средние специальные учебные заведения, профессионально-технические училища;

Ф 4.2 Высшие учебные заведения, учреждения повышения квалификации;

Ф 4.3 Учреждения органов управления, проектно-конструкторские организации, информационные и редакционно-издательские организации, научно-исследовательские организации, банки, конторы, офисы;

Ф 4.4 Пожарные депо;

Ф 5 Производственные и складские здания, сооружения и помещения (для помещений этого класса характерно наличие постоянного контингента работающих, в том числе круглосуточно):

Ф 5.1 Производственные здания и сооружения, производственные и лабораторные помещения, мастерские;

Ф 5.2 Складские здания и сооружения, стоянки для автомобилей без технического обслуживания и ремонта, книгохранилища, архивы, складские помещения

Ф 5.3 Сельскохозяйственные здания

Производственные и складские помещения, в том числе лаборатории и мастерские в зданиях классов Ф 1, Ф 2, Ф 3, и Ф 4, относятся к классу Ф 5.

25.4 ТРЕБОВАНИЯ ДРУГИХ НОРМАТИВНЫХ ДОКУМЕНТОВ

Согласно СП 60.13330-2012 п. 6.4.5:

Трубопроводы в местах пересечения перекрытий, внутренних стен и перегородок следует прокладывать в гильзах из негорючих материалов.

Заделку зазоров и отверстий в местах прокладки трубопроводов следует предусматривать негорючими или горючими Г1 материалами, обеспечивающими нормируемый предел огнестойкости ограждений.

25.5 ТРЕБОВАНИЯ К СТРОИТЕЛЬНЫМ КОНСТРУКЦИЯМ СОГЛАСНО МВО 2002

Требования к строительным конструкциям согласно МВО 2002 Возможны отклонения согласно LBO	Невысокие здания $h \leq 7$ м		Здания средней высоты $7\text{ м} < h \leq 22$ м			Высотные здания
	Дома для одной/двух семей, свободностоящие	Все остальные здания	Класс зданий 4:	Класс зданий 5:	Особые строения $h > 22$ м	
	Класс зданий 1: свободно стоящие здания до ОКФФВ ≤ 7 м (ВВ: ОК оконный парапет 8 м) и не более двух назначений на площади до 400 м ² . Отдельно стоящие здания ландшафтного или сельскохозяйственного использования	Класс зданий 3: например, дом рядовой застройки до ОКФФВ ≤ 7 м	Класс зданий 4: $7\text{ м} < \text{ОКФФВ} \leq 13$ м назначение не более чем 400 м ²	Класс зданий 5: $13\text{ м} < \text{ОКФФВ} \leq 22$ м		Особые строения $h > 22$ м подробно соответственно особым строительным правилам и программы противопожарной защиты
	Класс зданий 2: как класс зданий 1, но не отдельно стоящие					
Класс зданий	GK 1	GK 2	GK 3	GK 4	GK 5	особые строения
несущие и крепёжные конструкции в подвале (стены и перекрытия)	F 30	F 30	F 90	F 90	F 90	F 90
несущие и крепёжные конструкции на верхних этажах (стены и перекрытия)	нет	F 30	F 30	F 60	F 90	F 90
перегородки в помещениях на верхних этажах	нет	F 30	F 30	F 60	F 90	F 90
брандмауэры и разделительные стены	F 90 (F 60)	F 90 (F 60)	F 90 (F 60)	F 90 (F 60)	F 90	F 90
стены необходимых прихожих	F 30	F 30	верхние этажи: F 30 подвальное помещение: F 90	верхние этажи: F 30 подвальное помещение: F 90	верхние этажи: F 30 подвальное помещение: F 90	верхние этажи: F 30 подвальное помещение: F 90

26 ПРИМЕРЫ ИСПОЛНЕНИЯ

26.1 Скрытые коммуникации под штукатуркой / перекрытием

Трубопроводы из горючих материалов наружным диаметром до 160 мм могут проходить через огнеупорные перекрытия, если они проложены в пределах этажа в штробах стен. Эти штробы должны быть закрыты слоем минеральной штукатурки толщиной не менее 15 мм на негорючем основании под штукатурку или плитами толщиной не менее 15 мм из минеральных материалов (Класс строительного материала А1 согласно DIN 4102-1, от 05/98).

Остальные конструкции должны иметь необходимый предел огнестойкости.

Горючие трубопроводы разрешается укладывать в углах массивных стен, если они окружены минимум с 2 сторон массивными стенами или строительными конструкциями со слоем минеральной штукатурки толщиной не менее 15 мм на негорючем основании под штукатурку или плитами толщиной не менее 15 мм из минеральных материалов (Класс строительного материала А1 согласно DIN 4102-1, от 05/98).

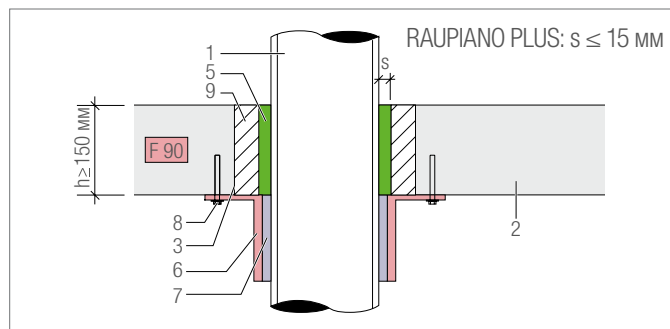
Ответвления трубопроводов разрешается прокладывать открыто в пределах этажа.



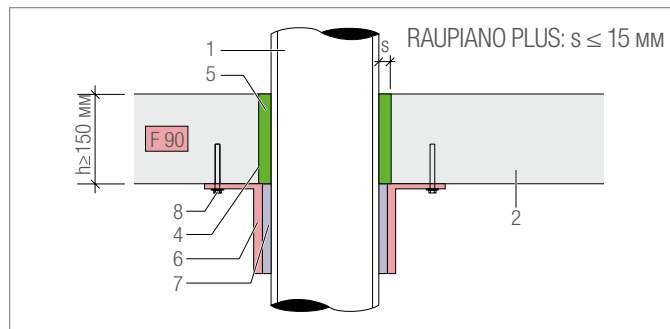
К трубопроводам, уложенным в штробы, указанные требования не относятся!

26.2 Система R 90 противопожарная манжета REHAU PLUS для прокладки труб RAUPIANO PLUS через перекрытия, монолитные перекрытия (сертификат № Z-19.17-1363)

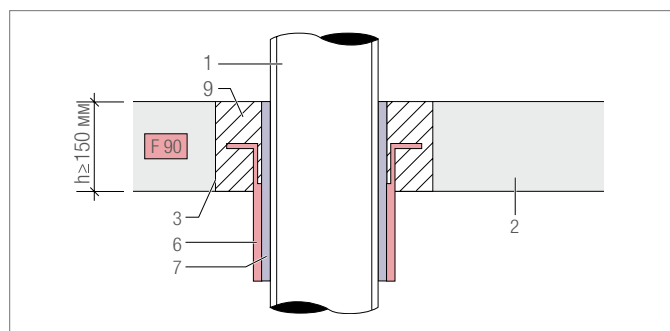
Конструкция в монолитном перекрытии F 90, отверстие в потолке



Конструкция в монолитном перекрытии F 90, просверленное отверстие



Сборка конструкции в монолитном перекрытии F 90, отверстие в потолке



Обозначения

1. RAUPIANO PLUS
2. Толщина монолитного перекрытия $h \geq 150$ мм мин. F 90-AB согласно DIN 4102-2, бетон или железобетон согласно DIN 1045, пористый бетон согласно DIN 4223
3. Отверстие в потолке
4. Просверленное отверстие
5. Зазор между трубой и перекрытием согласно ABZ:
 - Полоса из вспененного полиэтилена (класс DIN 4102-B2) 5 мм или
 - Минераловатная плита (класс DIN 4102-A, температура плавления > 1000 °C) макс. 15 мм или
 - AF АРМАФЛЕКС (ABP № P-MPA-E-03-510) макс. 15 мм
6. Система R 90 противопожарная манжета REHAU PLUS согласно ABZ
7. Звукоизоляция в строительной конструкции с полосой из вспененного полиэтилена класса DIN 4102 B2, 5 мм толщина изоляции согласно ABZ
8. Стальной дюбель с винтами M6 или M8 согласно ABZ
9. Гипс или раствор MG III
- h Толщина перекрытия
- s Максимально допустимая ширина щели между перекрытием / раствором и трубой

При использовании системы R 90 противопожарная манжета REHAU PLUS между манжетой и трубой не требуется минимальное расстояние. Для остальных манжет (например, система R 90 противопожарная манжета RAU-VPE) согласно MLAR (от 11/2005) должно быть установлено минимальное расстояние $a \geq 50$ мм.

При монтаже следует соблюдать общестроительные требования.

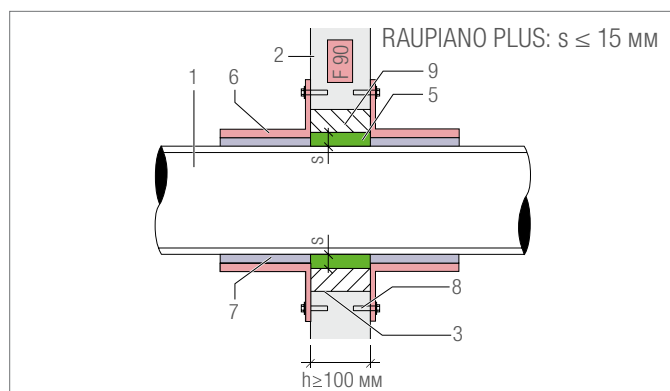
Соблюдайте указания инструкции по монтажу!

i При проходе трубопроводов через перекрытия следует устанавливать противопожарные манжеты с нижней стороны перекрытия.

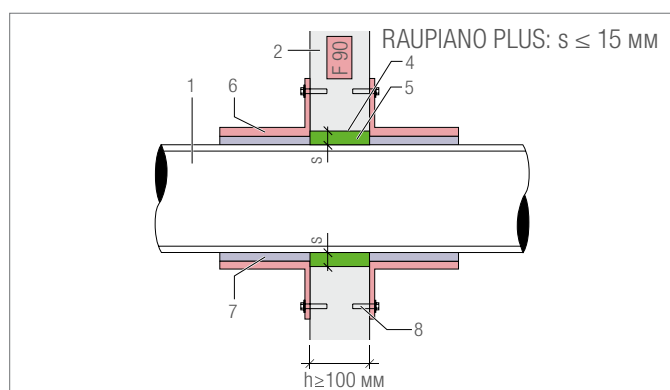
§ Для центральной системы пылеуборки VACUCLEAN используется исключительно система противопожарных манжет REHAU компакт для всасывающих и выхлопных трубопроводов RAUPIANO PLUS.

26.3 Система R 90 противопожарная манжета REHAU PLUS для прокладки труб RAUPIANO PLUS через стены, монолитные стены (сертификат № Z-19.17-1363)

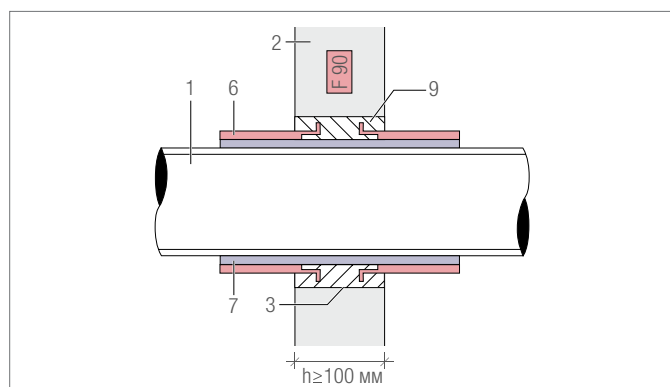
Установка в монолитную стену F 90, отверстие в стене



Установка в монолитную стену F 90, колонковое бурение



Установка в монолитную стену F 90, отверстие в стене / прорезка фрезой



Обозначения

1. Трубопровод RAUPIANO PLUS
2. Толщина монолитного перекрытия $h \geq 150$ мм мин. F 90-AB согласно DIN 4102-2, бетон или железобетон согласно DIN 1045, пористый бетон согласно DIN 4223
3. Отверстие в стене
4. Просверленное отверстие
5. Зазор между трубой и перекрытием согласно ABZ:
 - Лента из вспененного полиэтилена (класс DIN 4102-B2) 5 мм или
 - Минераловатная плита (класс DIN 4102-A, температура плавления > 1000 °C) макс. 15 мм или
 - AF АРМАФЛЕКС (ABP № P-MPA-E-03-510) макс. 15 мм
6. Система R 90 противопожарная манжета REHAU PLUS согласно ABZ
7. Изоляция звука в строительных конструкциях с лентой класса DIN 4102 B2, 5 мм толщина изоляции согласно ABZ
8. Стальной дюбель с винтами M6 или M8 согласно ABZ
9. Гипс или раствор MG III
- h Толщина перекрытия
- s Максимально допустимая ширина щели между перекрытием / раствором и трубой

При использовании системы R 90 между противопожарной манжетой REHAU PLUS и трубой не требуется минимальное расстояние. Для остальных противопожарных мероприятий (например, система R 90 противопожарная манжета RAU-VPE) согласно MLAR (от 11/2005) должно быть установлено минимальное расстояние $a \geq 50$ мм.

При монтаже следует соблюдать общестроительные требования.



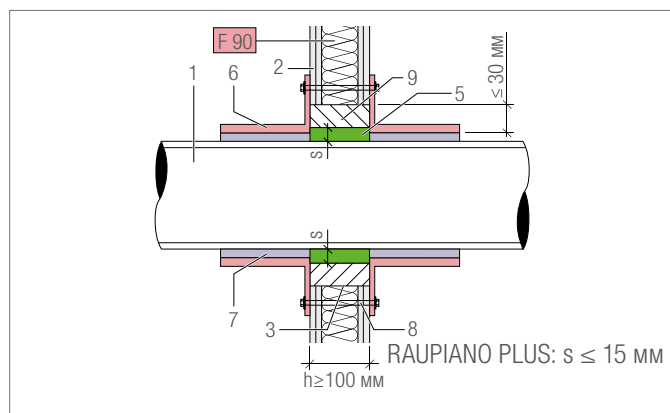
При прокладке трубопроводов через перекрытия следует устанавливать противопожарные манжеты с обеих сторон стены.



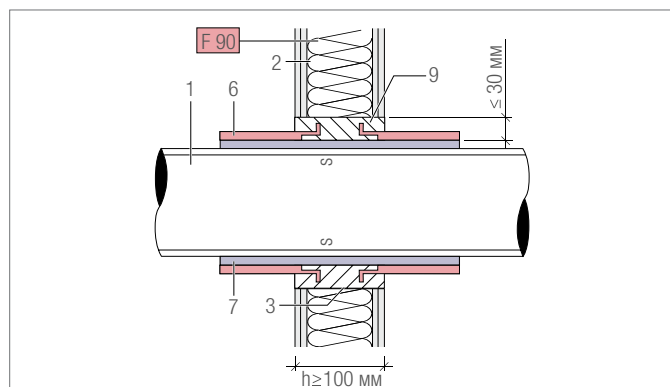
Для центральной системы пылеуборки VACUCLEAN используется исключительно система противопожарных манжет REHAU компакт для всасывающих и выхлопных трубопроводов RAUPIANO PLUS.

26.4 Система R 90 противопожарная манжета REHAU PLUS для прокладки труб RAUPIANO PLUS через стены, несущие перегородки (сертификат № Z-19.17-1662)

Установка в несущую перегородку F 90, отверстие в стене



Установка в несущую перегородку F 90 колонковое бурение



Обозначения

1. Трубопровод RAUPIANO PLUS
 2. Гипсокартонные огнеупорные плиты минимум 2 на стене согласно DIN 18180, толщина $\geq 12,5$ мм, класс DIN 4102-A
 3. Отверстие в стене
 4. Просверленное отверстие
 5. Зазор между трубой и перекрытием согласно ABZ:
 - Лента из вспененного полиэтилена (класс DIN 4102-B2) 5 мм или
 - Минераловатная плита (класс DIN 4102-A, температура плавления > 1000 °C) макс. 15 мм или
 - AF АРМАФЛЕКС (ABP № P-MPA-E-03-510) макс. 15 мм
 6. Система R 90 противопожарная манжета REHAU PLUS согласно ABZ
 7. Звукоизоляция в строительных конструкциях с лентой из вспененного полиэтилена класса DIN 4102 толщина изоляции B2, 5 мм согласно ABZ
 8. Шпилька M6 или M8 гайка с прилагаемой шайбой
 9. Гипс или раствор MG III
- h Толщина перекрытия
s Максимально допустимая ширина щели между перекрытием/раствором и трубой

Установка в стену F 90 для гипсокартонных огнеупорных плит согласно DIN 4102-4.

При использовании системы R 90 между противопожарной манжетой REHAU PLUS и трубой не требуется минимальное расстояние. Для остальных противопожарных мероприятий (например, система R 90 противопожарная манжета RAU-VPE) согласно MLAR (от 11/2005) должно быть установлено минимальное расстояние $a \geq 50$ мм.

При монтаже следует соблюдать общестроительные требования.

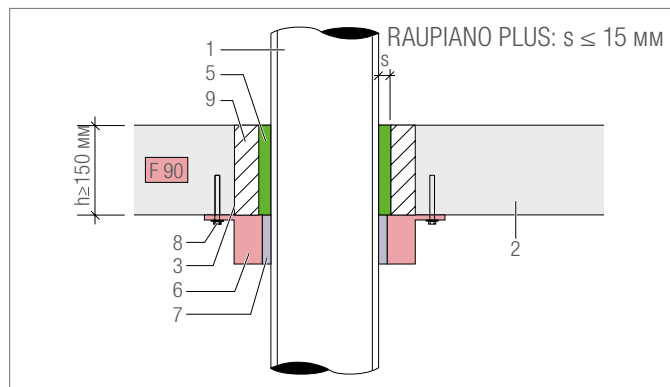
Соблюдайте указания инструкции по монтажу!

i При прохождении трубопроводов через перекрытия следует устанавливать противопожарные манжеты с обеих сторон стены.

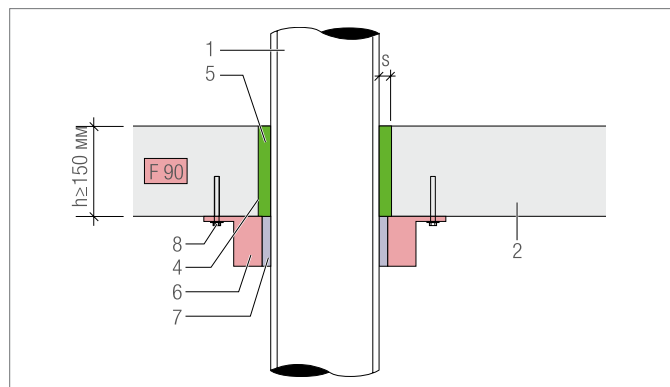
§ Для центральной системы пылеуборки VACUCLEAN используется исключительно система противопожарных манжет REHAU компакт для всасывающих и выхлопных трубопроводов RAUPIANO PLUS.

26.5 Система R 90 противопожарная манжета REHAU компакт для прокладки труб RAUPIANO PLUS через перекрытия, монолитные перекрытия (сертификат № Z-19.17-1363)

Установка конструкции в монолитное перекрытие F 90, отверстие в потолке



Установка конструкции в монолитное перекрытие F 90, бурение фрезой



При монтаже следует соблюдать общестроительные требования № Z-19.17-1363.

§ Альтернативой зазору с лентой из вспененного полиэтилена (класс DIN 4102-B2) 5 мм будет использование противопожарных манжет REHAU компакт для прокладки через перекрытия.

Обозначения

1. Трубопровод RAUPIANO PLUS
 2. Толщина монолитного перекрытия $h \geq 150$ мм мин. F 90-AB согласно DIN 4102-2, бетон или железобетон согласно DIN 1045, пористый бетон согласно DIN 4223
 3. Отверстие в стене
 4. Просверленное отверстие
 5. Зазор между трубой и перекрытием согласно ABZ:
 - Минераловатная плита (класс DIN 4102-A, температура плавления > 1000 °C) макс. 15 мм или
 - AF АРМАФЛЕКС (ABP № P-MPA-E-03-510) макс. 15 мм
 - При прокладке труб через перекрытия зазор между трубой и конструкцией стены должен быть заполнен лентой из вспененного полиэтилена (класс DIN 4102-B2) 5 мм.
 6. Система R 90 противопожарная манжета REHAU PLUS согласно ABZ
 7. Звукоизоляция через строительные конструкции с лентой из вспененного полиэтилена класса DIN 4102 толщина изоляции B2, 5 мм согласно ABZ
 8. Стальной дюбель с винтами M6 или M8 согласно ABZ
 9. Бетонный, цементный или гипсовый раствор класса DIN 4102-A
- h Толщина перекрытия
s Максимально допустимая ширина щели между перекрытием/раствором и трубой

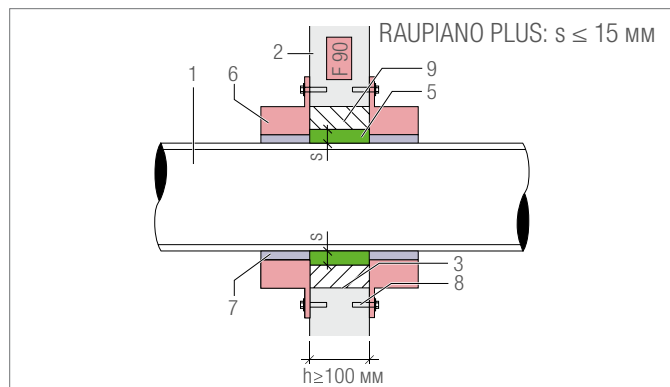
При использовании системы R 90 между противопожарной манжетой REHAU PLUS и трубой не требуется минимальное расстояние. Для остальных противопожарных мероприятий (например, система R 90 противопожарная манжета RAU-VPE) согласно MLAR (от 11/2005) должно быть установлено минимальное расстояние $a \geq 50$ мм.

i При прокладке трубопроводов через перекрытия следует устанавливать противопожарные манжеты с нижней стороны перекрытия.

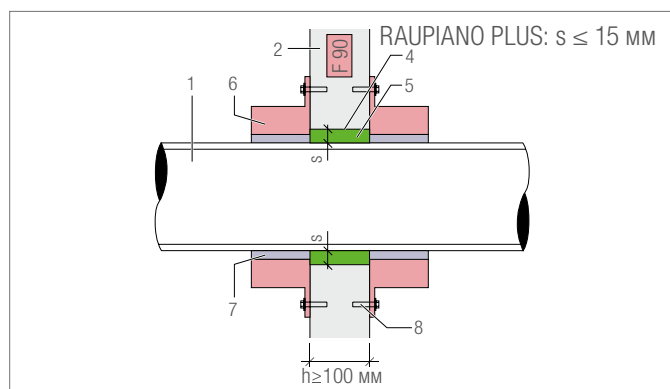
§ Для центральной системы пылеуборки VACUCLEAN используется исключительно система противопожарных манжет REHAU компакт для всасывающих и выхлопных трубопроводов RAUPIANO PLUS.

26.6 Система R 90 противопожарная манжета REHAU компакт для прокладки труб RAUPIANO PLUS через стены, монолитные стены сертификат № Z-19.17-1363)

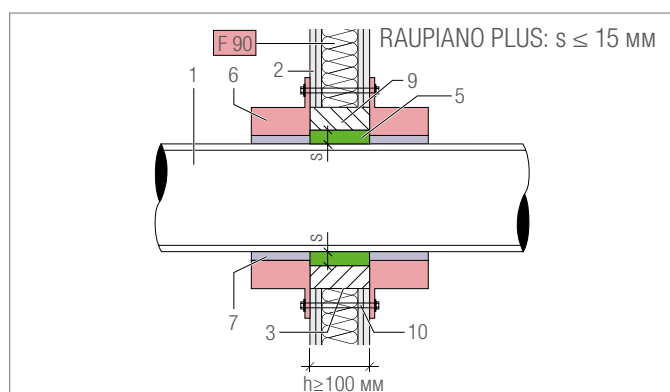
Установка в монолитную стену F 90, отверстие в стене



Установка в монолитную стену F 90, бурение фрезой



Установка в несущую перегородку F 90, отверстие в стене



Конструкция стены F90 из гипсокартонных огнеупорных плит согласно DIN 4120-4

Обозначения

1. Трубопровод RAUPIANO PLUS
2. Толщина монолитной стены $h \geq 100$ мм мин. F 90-AB согласно DIN 4102-2, конструкция стены согласно DIN 1053-1, Бетон или железобетон согласно DIN 1045, плиты пористого бетона DIN 4166
3. Отверстие в стене
4. Просверленное отверстие
5. Зазор между трубой и перекрытием согласно ABZ:
 - Минераловатная плита (класс DIN 4102-A, температура плавления > 1000 °C) макс. 15 мм или
 - AF АРМАФЛЕКС (ABP №. P-MPA-E-03-510) макс. 15 мм
6. Система R 90 противопожарная манжета REHAU PLUS согласно ABZ
7. Звукоизоляция через строительные конструкции с лентой из вспененного полиэтилена класса DIN 4102 B2, 5 мм толщиной согласно ABZ
8. Стальной дюбель с винтами M6 или M8 согласно ABZ
9. Бетонный, цементный или гипсовый раствор класса DIN 4102-A
- h Толщина стены
- s Максимально допустимая ширина щели между стеной / раствором и трубой

При использовании системы R 90 между противопожарной манжетой REHAU PLUS и трубой не требуется минимальное расстояние. Для остальных противопожарных мероприятий (например, система R 90 противопожарная манжета RAU-VPE) согласно MLAR (от 11/2005) должно быть установлено минимальное расстояние $a \geq 50$ мм.

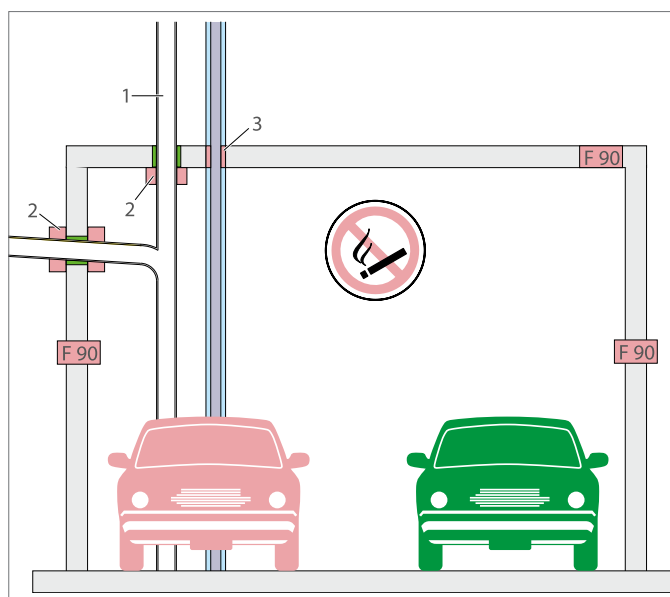
При монтаже следует соблюдать общестроительные требования № Z-19.17-1363.

Соблюдайте указания инструкции по монтажу!

i При прокладке трубопроводов через перекрытия следует устанавливать противопожарные манжеты с нижней стороны перекрытия.

§ Для центральной системы пылеуборки VACUCLEAN используется исключительно система противопожарных манжет REHAU компакт для всасывающих и выхлопных трубопроводов RAUPIANO PLUS.

26.8 Подземный гараж



Обозначения

1. Трубы RAUPIANO PLUS
2. R 90-противопожарная манжета для труб RAUPIANO PLUS
3. R 90-противопожарная манжета для труб горячей / холодной воды REHAU из PE-Xa

Подземный гараж образует отдельную зону возгорания. Покрытие стен и потолка не должно состоять из горючих материалов.

27 СОКРАЩЕНИЯ

Сокращение	Комментарий
ABP	общее проверочное свидетельство проверочного надзора
ABZ	общий допуск строительного надзора
AF	АРМАФЛЕКС
BW	Баден-Вюртемберг
EnEV	закон об энергосбережении
GK	класс здания
LBO	Региональные нормативы
MBO	Общезаконодательные нормативы
MG	группа строительных растворов
MLAR	Типовая инструкция
MPA BS	Сертификационный центр по материалам в Брауншвейге
OK	верхний край
OKFFB	верхний край готового пола
VO	инструкция
Z.	сертификат

НОРМЫ, ИНСТРУКЦИИ И УКАЗАНИЯ

DIN 1053

Каменная кладка

DIN 1054

Грунт под строительство – Допустимые нагрузки на грунт
Приложение и комментарии

DIN 1055 часть 2

Нагрузки на конструкции; характеристики грунта, плотность.
Откосы и подпорные стенки

DIN 18017-3

Вентиляция в туалетах ванных помещениях и без окна

DIN 18300

VOB ордер для строительной деятельности часть С:
Общие технические нормы для строительной деятельности
(ATV), земляные работы

DIN 18303

VOB ордер для строительной деятельности часть С:
Общие технические нормы для строительной деятельности
(ATV), подготовительные работы

DIN 18305

VOB ордер для строительной деятельности часть С:
Общие технические нормы для строительной деятельности
(ATV), водоснабжение

DIN 18306

VOB ордер для строительной деятельности часть С:
Общие технические нормы для строительной деятельности
(ATV), устройство водостоков

DIN 18381

VOB ордер для строительной деятельности часть С:
Общие технические указания для строительной деятельности;
газоснабжение, водоснабжение и водоотведение в здании

СП 60.13330-2012 Отопление, вентиляция
и кондиционирование воздуха

СП 50.13330-2012 Тепловая защита зданий

СП 112.13330-2012 Пожарная безопасность зданий
и сооружений

СП 30.13330.2012 Внутренний водопровод и канализация
зданий

СП 40-102-200 Проектирование и монтаж трубопроводов систем
водоснабжения и канализации из полимерных материалов

СП 23-101-2004 Проектирование тепловой защиты зданий

DIN 1960

VOB ордер для строительной деятельности часть А:
Общие технические условия договора на строительную
мощность

DIN 1961

VOB ордер для строительной деятельности часть В:
Общие технические условия договора на исполнение
строительных работ

DIN 1986

Водоотведение зданий и земельных участков

DIN 1988

Технические правила для оборудования питьевой воды

DIN 4060

Уплотнения для соединений канализационных труб,
требования и испытания

DIN 4102

Поведения в условиях пожара строительных материалов и
конструкций

DIN 4109

Звукоизоляция в строительстве наземных сооружений

DIN 4109-10 (E)

Повышенная звукоизоляция в жилых зданиях

DIN 4124

Траншеи и котлованы; откосы, ширина устройство углублений

DIN EN 476

Общие требования к конструкциям для систем водоотведения

DIN EN 681

Изоляция труб
Требования к изоляции труб систем водоснабжения и
водоотведения

DIN EN 752

Система отвода воды от здания

ОСНОВНЫЕ ПРЕИМУЩЕСТВА

Трубопроводных систем REHAU

Долговечность более 50 лет

Все элементы системы устойчивы к высоким температурам и высокому давлению, а также к износу, коррозии и отложениям.

100% надежное соединение без протечек

Благодаря соединению на подвижной гильзе и монтажному инструменту RAUTOOL.

Монтаж без пайки и сварки

Благодаря технике «холодного» соединения на подвижной гильзе монтаж возможен в любом месте без электричества.

Монтаж при температуре до -10 °C

Все элементы системы устойчивы к микротрещинам и сохраняют свои свойства в широком диапазоне температур.

На 25% меньше расход материалов

Более тонкая стенка трубы повышает теплоотдачу на 25% за счет увеличения внутренней поверхности и живого сечения трубы.

Горячая линия: 8 800 555 33 55. Звонок по России бесплатный

E-Mail: contact-rus@rehau.com

Сайт: www.rehau.ru

Ваша монтажная организация: